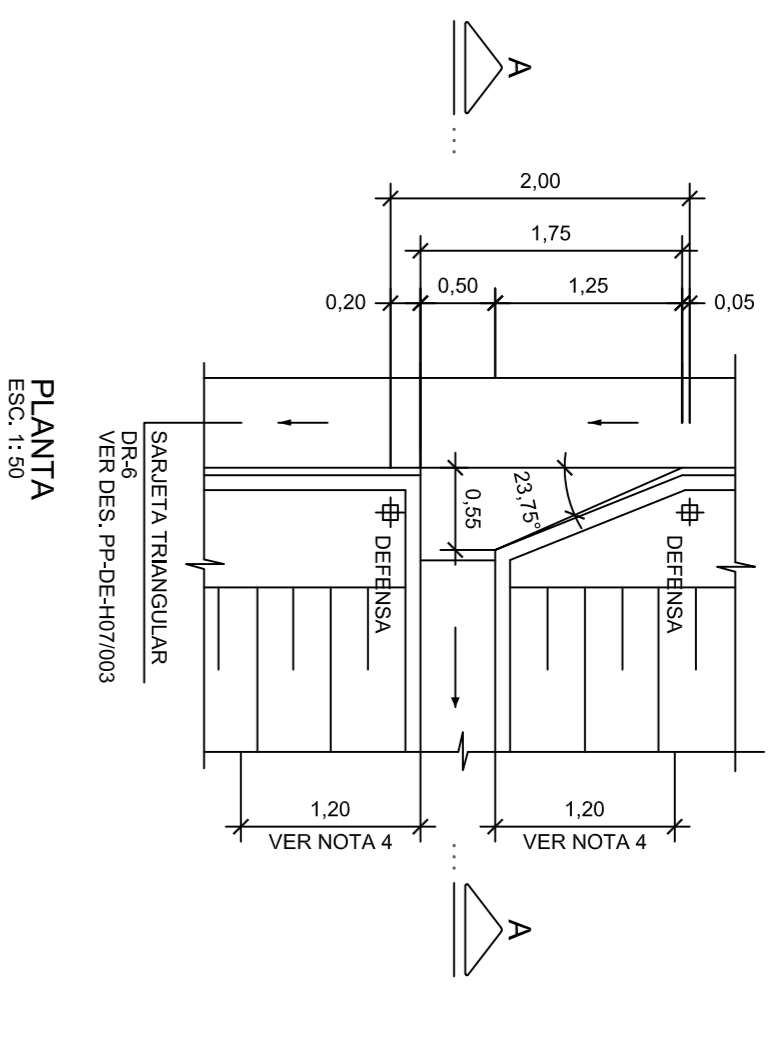
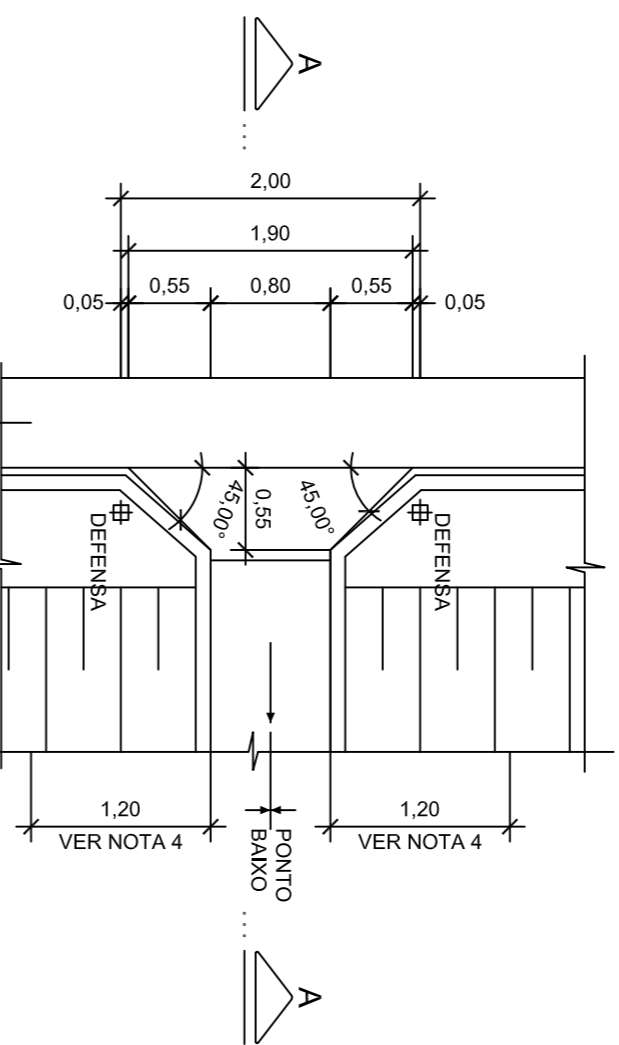


DR-11 - DESCIDA D'ÁGUA DE ATERRO TIPO RÁPIDO

ENTRADA D'ÁGUA EM SARJETEA DE BORDA DE ATERRO
SARJETEA EM GREIDE - RÁPIDO TIPO DR-11A

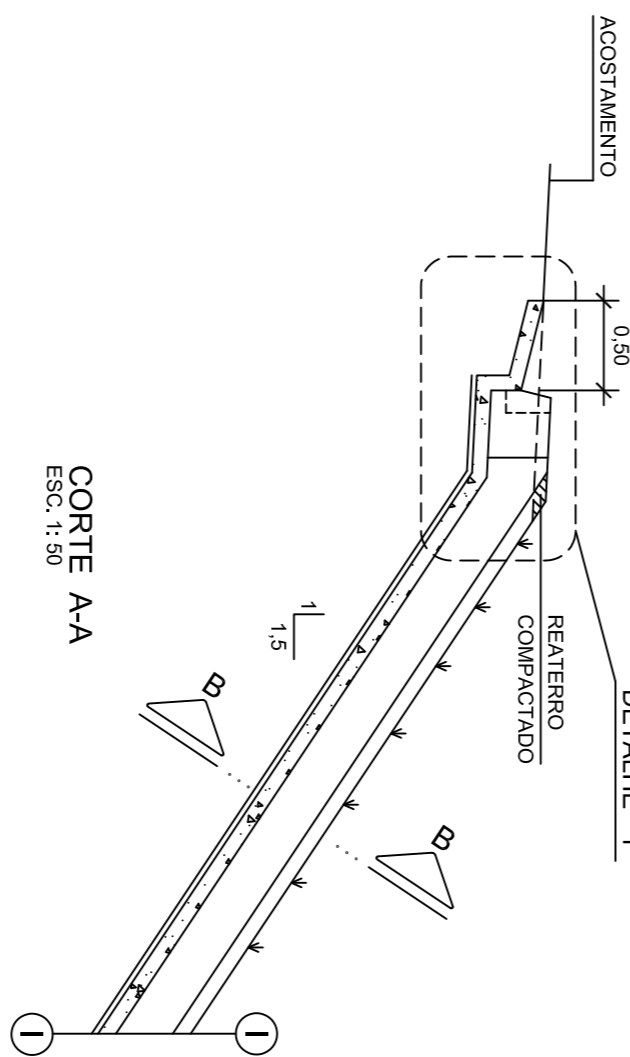


PLANTA
ESC. 1:50



PLANTA
ESC. 1:50

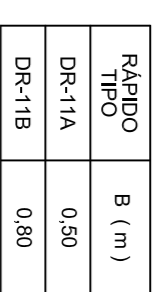
ENTRADA D'ÁGUA EM VALETA DE BORDA DE ATERRO



CORTE A-A
ESC. 1:50

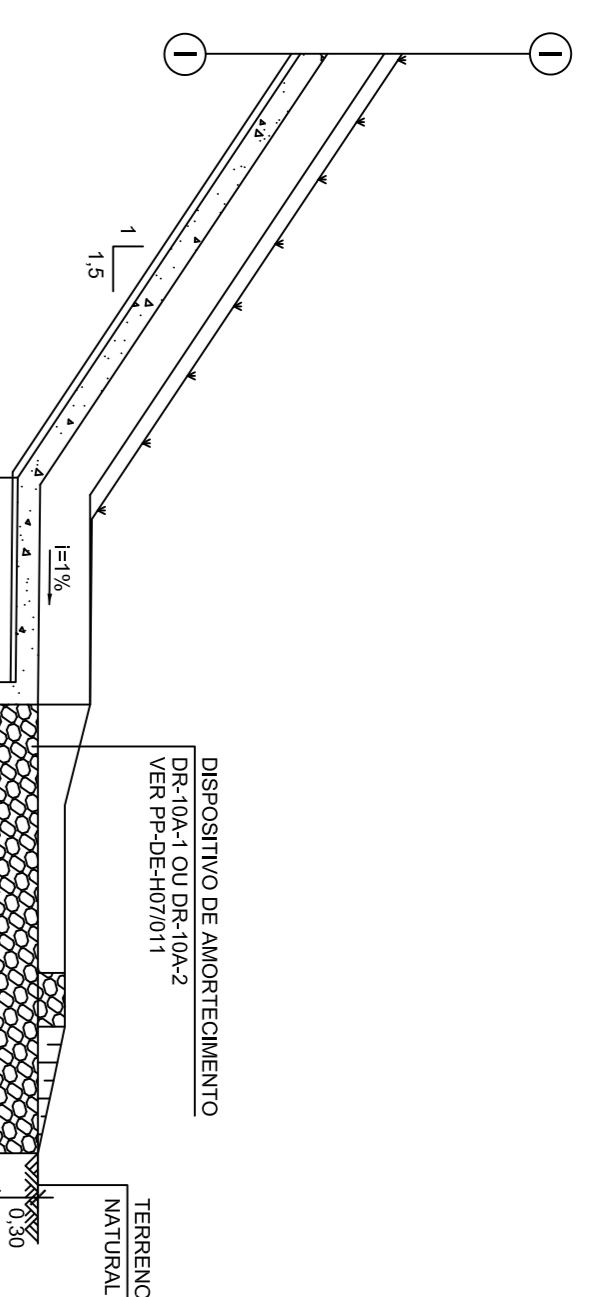
RÁPIDO TIPO	B (m)
DR-11A	0,50
DR-11B	0,80

CORTE B-B
ESC. 1:50



DR-5 - SARJETEA TRIANGULAR DE BORDA DE ATERRO

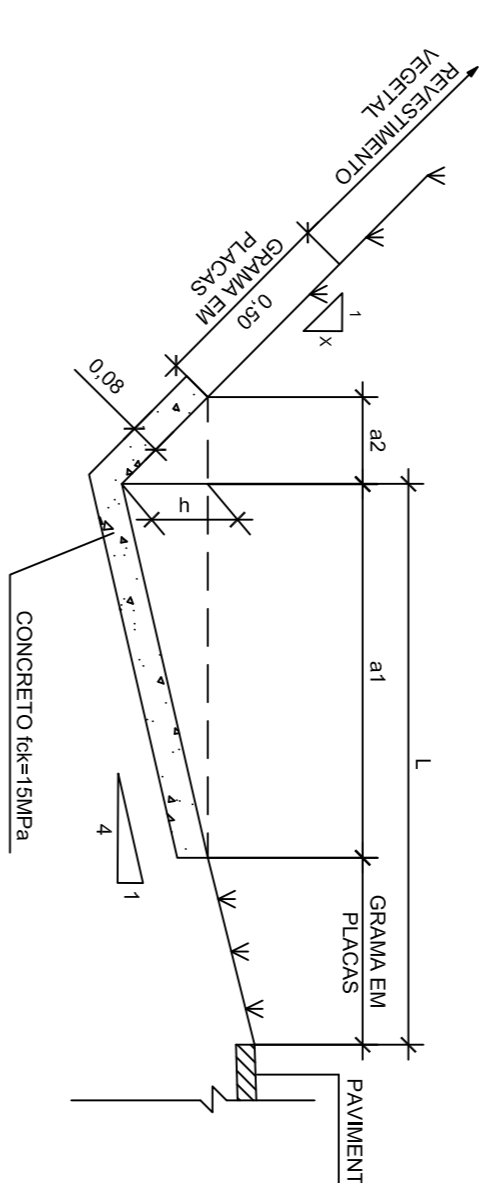
ESC. 1:20



LANÇAMENTO EM TERRENO NATURAL
CORTE TRANSVERSAL
ESC. 1:50

CONSUMOS MÉDIOS	
REATERRO COMPACTADO	(C x 0,055) m ² /m
CONCRETO k4 = 15 MPa	0,102 m ² /m
FORMAS	0,403 m ² /m
GRAMA EM PLACAS	(C + 1,00) m ² /m

DR-1B - SARJETEA TRIANGULAR DE CORTE - REVESTIMENTO DE CONCRETO
ESC. 1:20

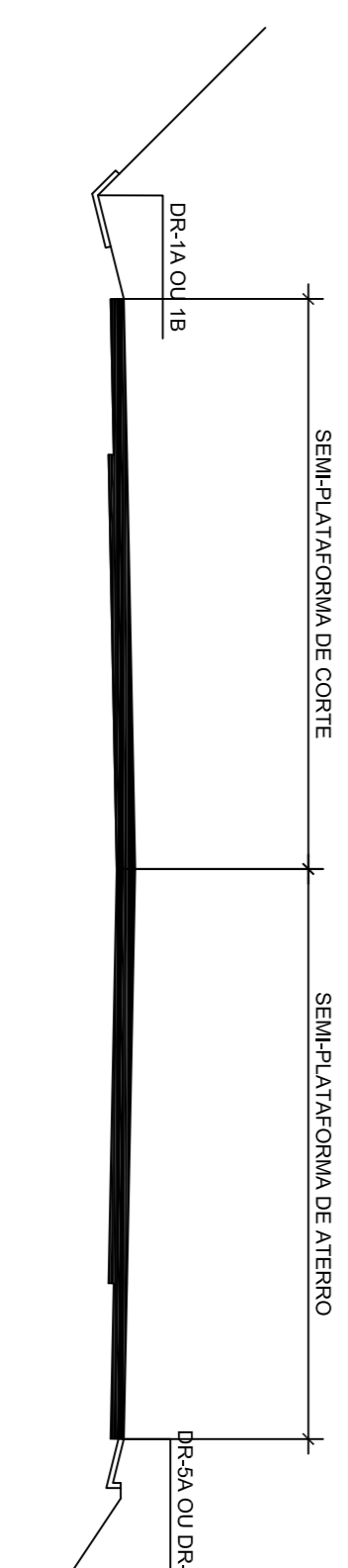
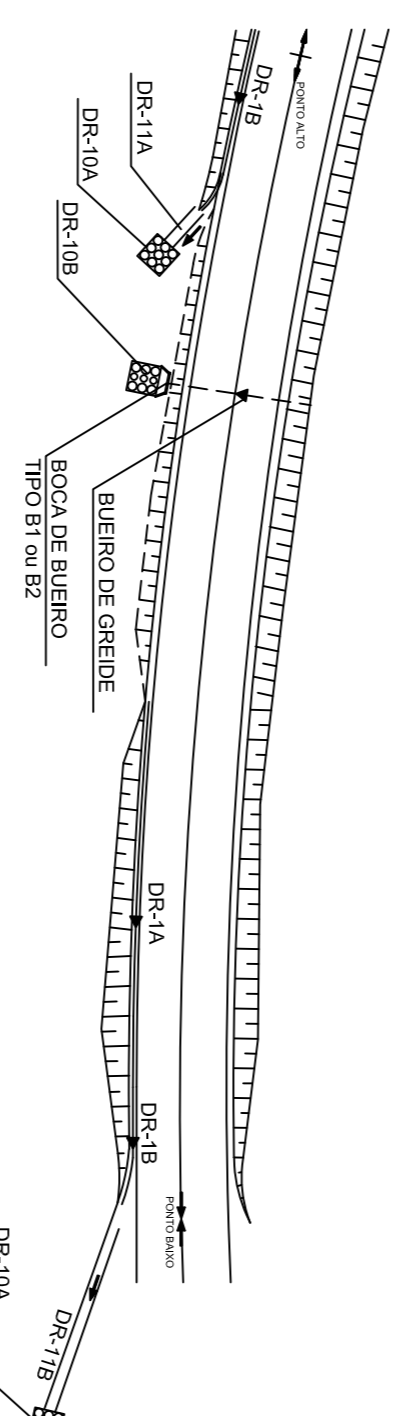


TIPO	TALUDE		FORMAS	GRAMA EM PLACAS	CONCRETO k4 = 15 MPa (m ² /m)
	a1	a2			
DR-1B-1	1,0	1,00	0,250	0,010	(1,-0,50)
DR-1B-2	1,0	2,00	0,375	0,014	(1,-1,00)
DR-1B-3	1,0	2,00	0,500	0,019	(1,-1,50)
DR-1B-4	1,5	1,00	0,375	0,010	(1,-0,50)
DR-1B-5	1,5	1,50	0,500	0,015	(1,-1,00)
DR-1B-6	1,5	2,00	0,750	0,020	(1,-1,50)

LEGENDA

DR-1A	SARJETEA TRIANGULAR DE CORTE - REVESTIMENTO DE GRAMA EM PLACAS	PP-DE-407003
DR-1B	SARJETEA TRIANGULAR DE CORTE - REVESTIMENTO DE CONCRETO	PP-DE-407003
DR-2A	VALETA DE CANTERO CENTRAL - REVESTIMENTO DE GRAMA EM PLACAS	PP-DE-407004
DR-2B	VALETA DE CANTERO CENTRAL - REVESTIMENTO DE CONCRETO	PP-DE-407004
DR-6	SARJETEA TRIANGULAR DE BORDA DE ATERRO	PP-DE-407011
DR-10A	DISPENSADOR DE ENERGIA PARA VALETAS E CANALLETAS	PP-DE-407011
DR-10B	DISPENSADOR DE ENERGIA PARA BUENOS	PP-DE-407011
DR-11A	DESCIDA D'ÁGUA TIPO RÁPIDO (EM GREIDE)	PP-DE-407015
DR-11B	DESCIDA D'ÁGUA EM ATERRO TIPO RÁPIDO (PONTO BAIXO)	PP-DE-407015
DR-12	DESCIDA D'ÁGUA EM ATERRO TIPO ESCADA	PP-DE-407017
DR-13	DESCIDA D'ÁGUA EM CORTE TIPO ESCADA	PP-DE-407021

SEÇÃO TRANSVERSAL (ESQUEMÁTICA)



Nº	ONDEICADO	DISCRIMINAÇÃO	REVISÕES	DATA	EMITENTE	VERIFICAÇÃO	APROVAÇÃO	DOCUMENTOS DE REFERÊNCIA
K	ONDEICADO	000/0000	NOME	NOME	NOME	NOME	NOME	
J	ONDEICADO	000/0000	NOME	NOME	NOME	NOME	NOME	
I	ONDEICADO	000/0000	NOME	NOME	NOME	NOME	NOME	
H	ONDEICADO	000/0000	NOME	NOME	NOME	NOME	NOME	
G	ONDEICADO	000/0000	NOME	NOME	NOME	NOME	NOME	
F	ONDEICADO	000/0000	NOME	NOME	NOME	NOME	NOME	
E	ONDEICADO	000/0000	NOME	NOME	NOME	NOME	NOME	
D	ONDEICADO	000/0000	NOME	NOME	NOME	NOME	NOME	
C	ONDEICADO	000/0000	NOME	NOME	NOME	NOME	NOME	
B	ONDEICADO	000/0000	NOME	NOME	NOME	NOME	NOME	

ELAB.	PROJ.	MECANO	VERIF. ORÇ.	VERIF. ORÇ.	VERIF. ORÇ.	VERIF. ORÇ.	VERIF. ORÇ.
VERIF. ORÇ.	VERIF. ORÇ.	VERIF. ORÇ.	VERIF. ORÇ.	VERIF. ORÇ.	VERIF. ORÇ.	VERIF. ORÇ.	VERIF. ORÇ.
RESP. TEC.	RESP. TEC.	RESP. TEC.	RESP. TEC.	RESP. TEC.	RESP. TEC.	RESP. TEC.	RESP. TEC.

SEINFRA

 SECRETARIA MUNICIPAL DE INFRAESTRUTURA

PREFEITURA MUNICIPAL DE GIRAU DO PONCIANO

TRENCHO DO POV. CAMARISTOLA, ATE JACÓBIA

 ZONA RURAL - GIRAU DO PONCIANO/AL.

PLANTA BAIXA

INDICADAS 02/02

39º WGT

ABRIL/2022

- NOTAS:
- 1- MEDIDAS EM METRO, EXCETO INDICAÇÃO CONTRÁRIA.
 - 2- CARACTERÍSTICAS DOS MATERIAIS:
 - CONCRETO ESPECIFICADO - CLASSE C20 (k4 = 20 MPa)
 - CONCRETO MINGO - CLASSE C10 (k4 = 10 MPa)
 - ACO CA-50 (k4 = 500 MPa)
 - 3- PARA AMPLIAR, VER DESENHO XXXXXXX.
 - 4- MONTAGEM DEPOIS DA EXECUÇÃO DA DESCIDA D'ÁGUA DEVERÁ SER FEITO REATERRO ATRÁS COM MATERIAL ABILIOSO UTILIZANDO-SE COMPACTADOR MANUAL E REVESTIMENTO SUPERFICIAL COM GRAMA EM PLACAS.
 - 5- A VAZÃO MÁXIMA ADMITIDA NO RÁPIDO TIPO DR-11A E DE C-50% E NO RÁPIDO TIPO DR-11B E DE C-180%.
 - 6- PARA RECONSTRUIR PIS CALÇAS PIS SARJETAS DE CORTE VER DETALHE NO DESENHO XXXXXXX.
 - 7- AS SARJETAS DE CONCRETO DEVERÃO SER DOTADAS DE JUNTA SECA A CADA 15 METROS.