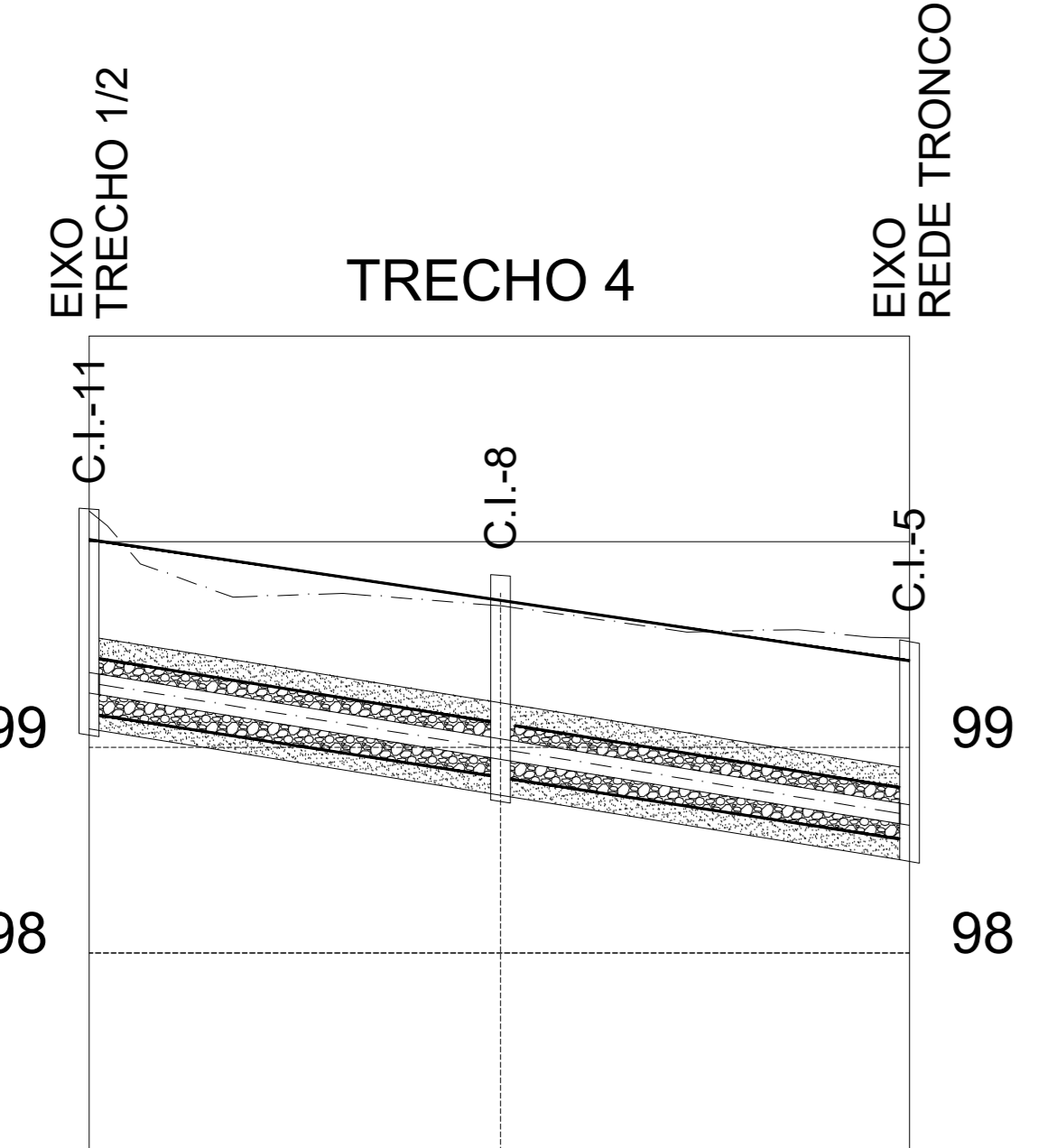


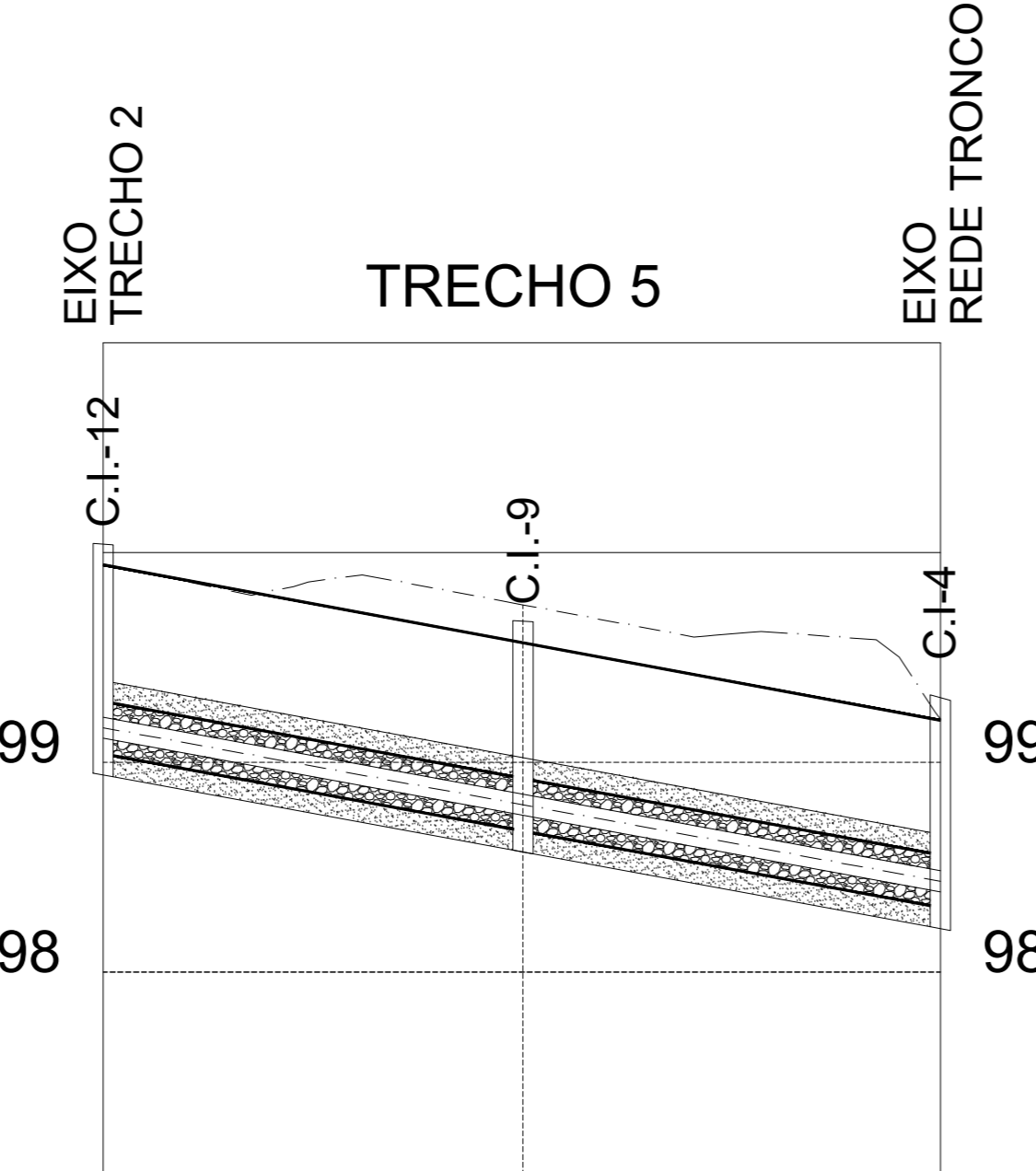
**PERFIL**  
ESC:H-1/500  
ESC:H-1/50 94

DECLIVIDADE	29,249m	-1,03%	23,150m	-1,03%	21,493m	-3,54%	21,50m	-3,54%	21,00m	-3,54%	26,40m	-3,55%			
ESTACAS 20,00m	E0	E1	+9,249	E2	+12,399	E3	+13,892	E4	+15,386	E5	+16,407	E6	E7	+2,826	
COTAS(m)	RE-ATERRO	99,697	99,507	99,420	99,318	99,200	98,930	98,438	98,221	97,676	97,512	96,930	96,431	95,736	95,537
	CORTE/LEITO	98,747	98,541	98,448	98,335	98,207	97,938	97,445	97,229	96,683	96,519	95,938	95,810	95,101	95,000
	TERRENO	99,725	99,485	99,531	99,372	99,238	98,798	98,337	98,156	97,607	97,442	96,930	96,740	95,736	95,537



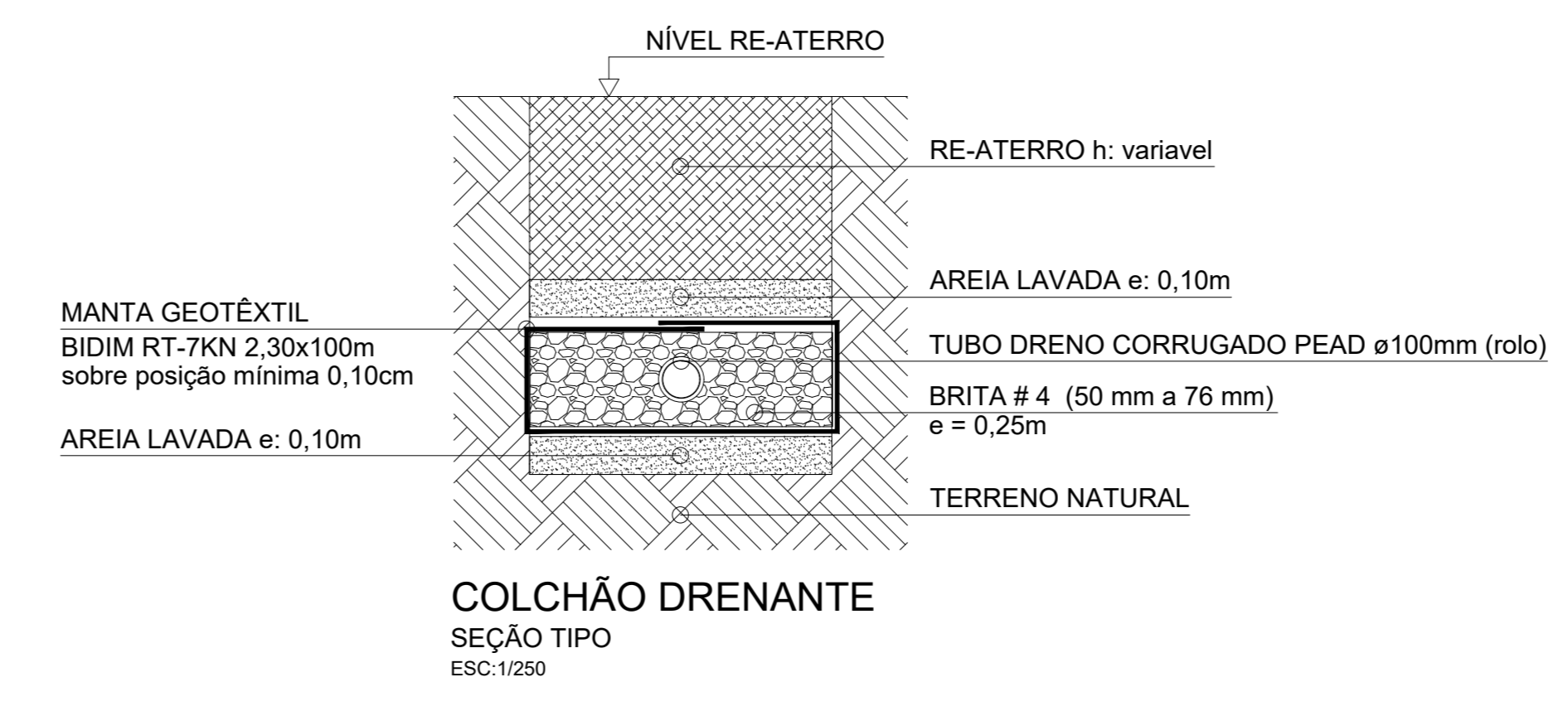
**PERFIL**  
ESC:H-1/500  
ESC:H-1/50

DECLIVIDADE	39,89m	-4,34 %		
ESTACAS 20,00m	E0	E1	+19,90	
COTAS(m)	RE-ATERRO	100,010	99,570	99,420
	CORTE/LEITO	99,090	98,572	98,448
	TERRENO	100,148	99,750	99,531

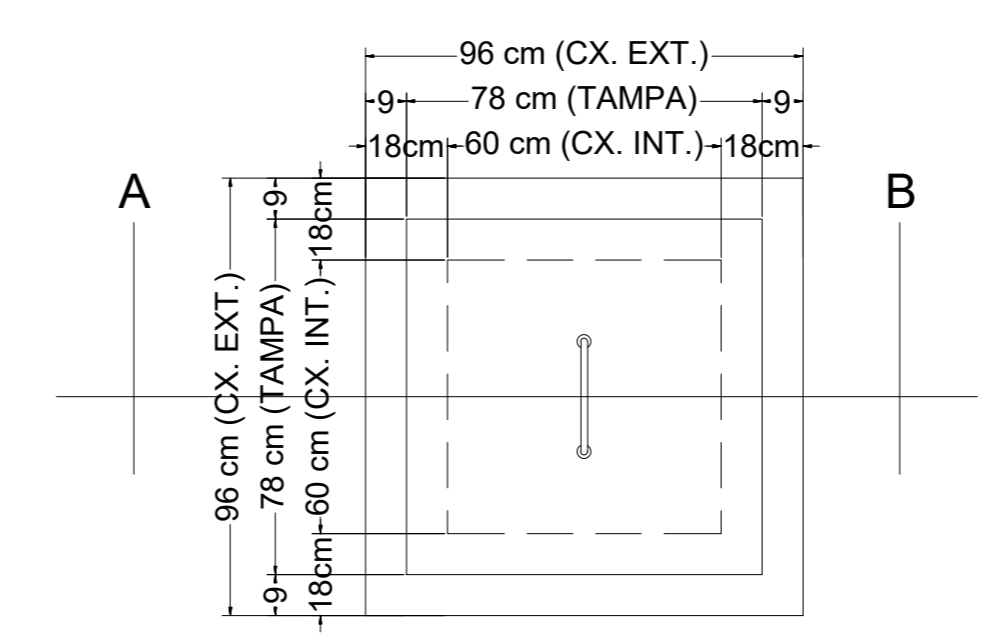


**PERFIL**  
ESC:H-1/500  
ESC:H-1/50

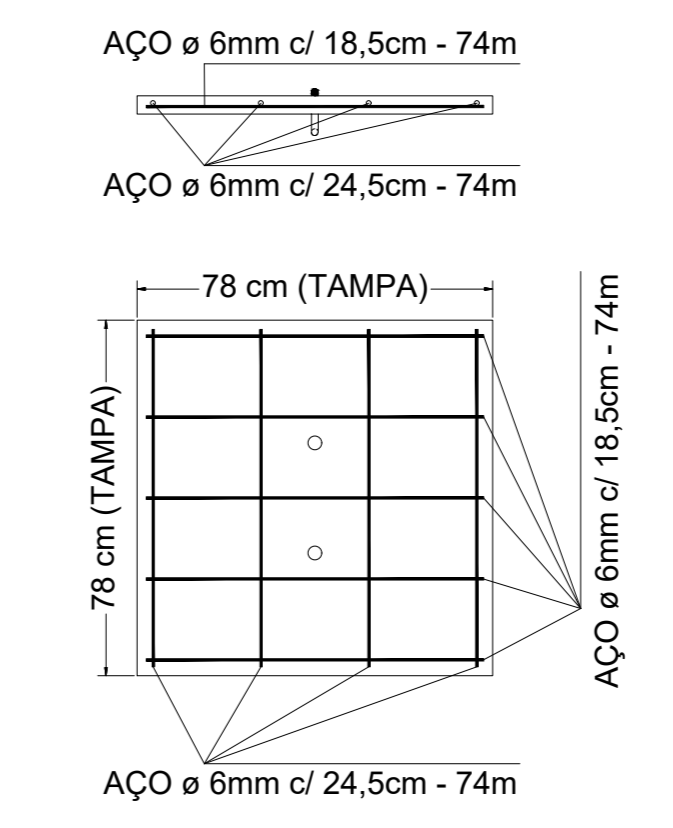
DECLIVIDADE	39,89m	-4,34 %		
ESTACAS 20,00m	E0	E1	+19,90	
COTAS(m)	RE-ATERRO	99,940	99,570	99,200
	CORTE/LEITO	99,939	98,572	98,207
	TERRENO	99,940	99,750	99,194



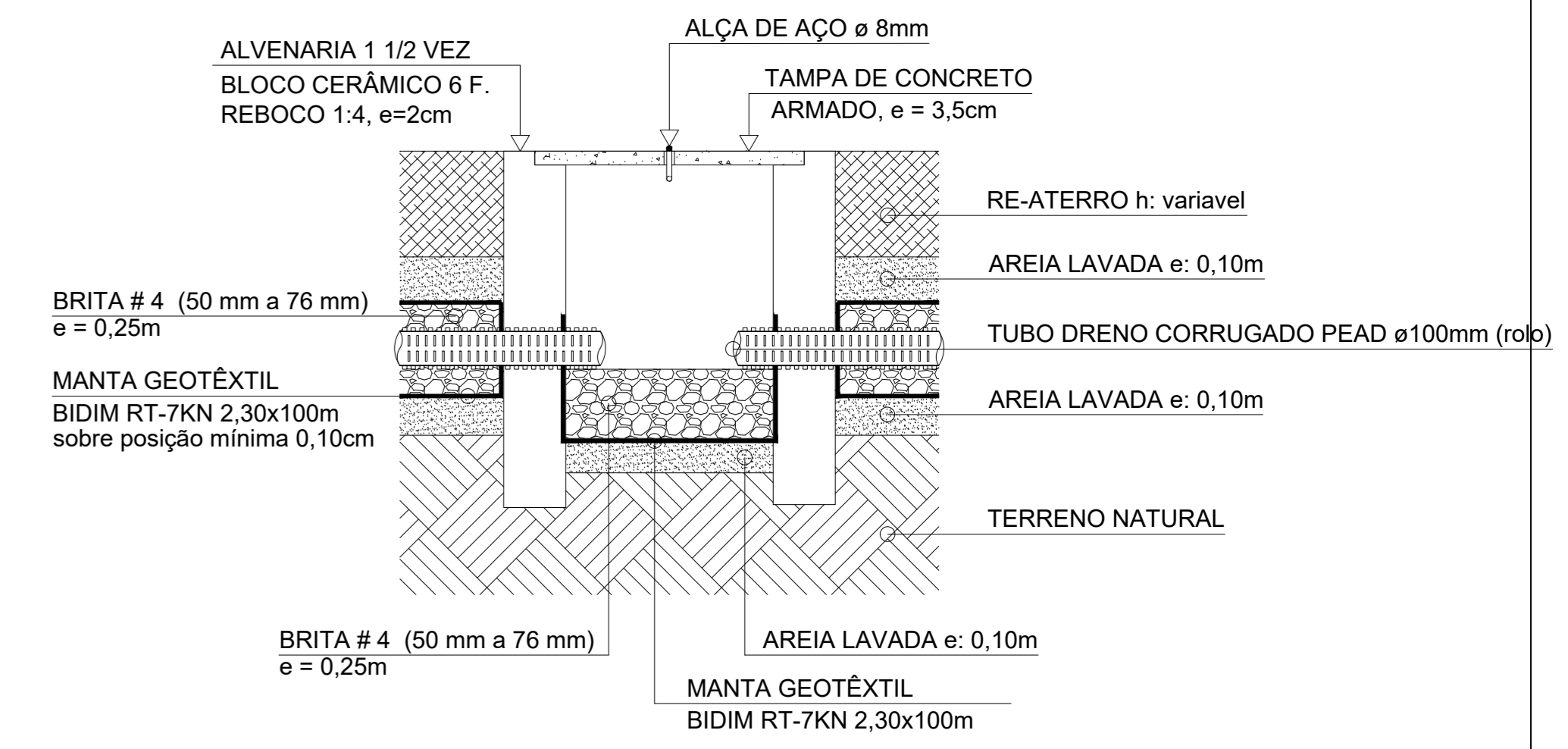
**COLCHÃO DRENANTE**  
SEÇÃO TIPO  
ESC:1/250



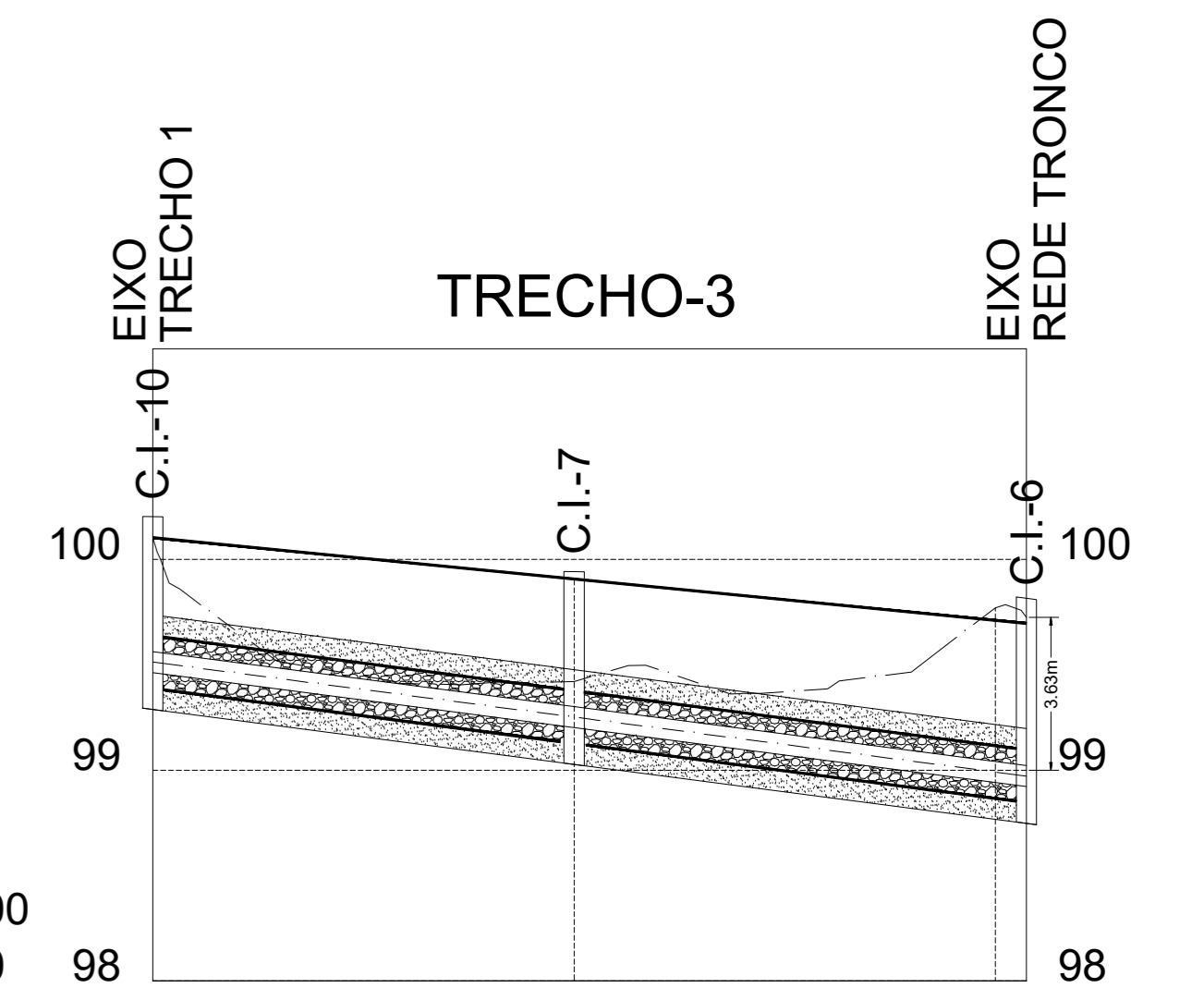
**CAIXA DE INSPEÇÃO**  
PLANTA BAIXA  
ESC:1/250



**TAMPA DA CAIXA DE INSPEÇÃO**  
PLANTA BAIXA  
ESC:1/250

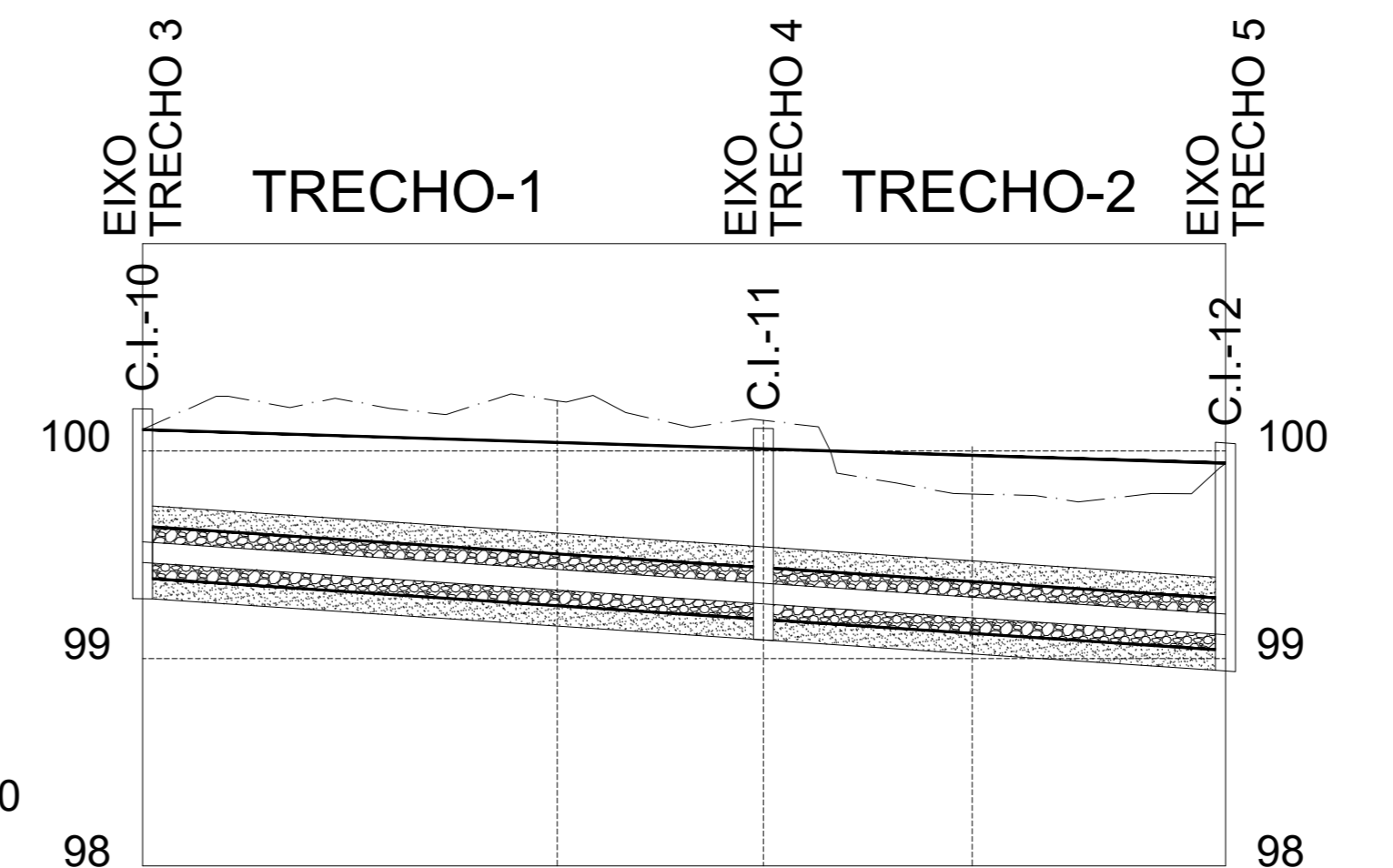


**CAIXA DE INSPEÇÃO**  
SEÇÃO TIPO  
ESC:1/250



**PERFIL**  
ESC:H-1/500  
ESC:H-1/50

DECLIVIDADE	41,47m	-1,30 %			
ESTACAS 20,00m	E0	E1	E2	+1,480	
COTAS(m)	RE-ATERRO	100,104	99,908	99,711	99,697
	CORTE/LEITO	99,288	99,027	99,257	98,747
	TERRENO	100,104	99,421	99,771	99,725



**PERFIL**  
ESC:H-1/500  
ESC:H-1/50

DECLIVIDADE	29,94m	-0,67 %	22,27m	-0,67 %		
ESTACAS 20,00m	E0	E1	+9,941	E2	+12,200	
COTAS(m)	RE-ATERRO	100,288	100,155	100,010	100,021	98,940
	CORTE/LEITO	99,288	99,154	99,090	99,021	98,940
	TERRENO	100,104	100,242	100,148	99,793	99,940

CARIMBOS

**Giraú do Ponciano**  
PREFEITURA MUNICIPAL DE GIRAU DO PONCIANO  
SEC. DE INFRAESTRUTURA E DESENHO URBANÍSTICO E DESENVOLVIMENTO SUSTENTÁVEL  
94000

ÁREAS:  
EXTENSÃO DA REDE: 248,04m

---

PROJETO:  
ENDERÇO: RUA AMAZONAS E RUA IRMÃ LÚCIA, GIRAU DO PONCIANO - AL

ETAPA: PROJETO PARA DRENAGEM DE SUB-SOLO

Responsável Técnico: JOSÉ AURELIANO FILHO  
ENG. CIVIL - CREA: RPN 021845/1 199

---

PROPRIETÁRIO: PREFEITURA MUNICIPAL DE GIRAU DO PONCIANO

---

ESCALA: Indicada DATA: SET / 2020 FRANCHA: 02/02

ASSUNTO: PROJETO DE DRENAGEM DE SUB-SOLO DO TERRENO DA CRECHE