

774
2

PE SRP N° 11/2025

RELATÓRIO DE ANÁLISE DAS PROPOSTAS DE PREÇOS READEQUADAS



ESTADO DE ALAGOAS
PREFEITURA MUNICIPAL DE IGREJA NOVA

RELATÓRIO DE ANÁLISE DE PROPOSTAS

Pregão Eletrônico: 11/2025

Objeto: Registro de preços para futura e eventual aquisição de componentes necessários para instalações de sistemas de monitoramento para atender as necessidades das Secretarias Municipais do Município de Igreja Nova/AL.

A empresa **GS COMERCIO DE EQUIPAMENTOS E SERVIÇOS LTDA**, encaminhou para análise sua proposta, referente ao pregão eletrônico nº 11/2025, cujo objeto é o registro de preços para futura e eventual aquisição de componentes necessários para instalações de sistemas de monitoramento para atender as necessidades das Secretarias Municipais do Município de Igreja Nova/AL. Abaixo, é apresentado o resultado da avaliação de cada item:

ITEM	QUANT.	UNID.	DESCRIÇÃO	MARCA PROPOSTA	AVALIAÇÃO DA PROPOSTA
24	30	Unid.	CONVERSOR TRANSCEPTOR DE FIBRA OTICA GIGA, TIPO DE CONECTOR RJ-45 E, TRANSMISSÃO HALF/FULL DUPLEX, ALCANCE: 10 KM	MILJET - MJ-MC3120LX	APROVADO
26	50	Unid.	SWITCH 8 PORTAS - Capacidade de comutação: 1.6 Gbps, base SX, alimentação: 110/240 VCA, Freqüência: 50/60 HZ, com suporte a comutação Inclui: 8 portas RJ-45.	INTELEBRAS - SF 800 Q+	APROVADO

Igreja nova/AL, 15 de julho de 2025

Farciano de Oliveira
Farciano de Oliveira

Chefe do Setor de Monitoramento

775
7

PROPOSTA DE PREÇO PREF MUNICIPAL DE IGREJA NOVA**A(o) PREF MUNICIPAL DE IGREJA NOVA****Pregão Eletrônico N° 11/2025****Senhor(a) Pregoeiro(a),**

Seguindo os ditames do Edital apresento a V.Sa. a nossa proposta de preços para o(s) Item(ens) do certame, conforme a seguir relacionados, discriminados de acordo com termo de referência deste Edital.

Item	Especificação	Und	Preço Unitário R\$	Preço Global R\$
24	Marca: MILJET Modelo: MJ-MC3120LX Especificação Técnica: CONVERSOR TRANSCEPTOR DE FIBRA OTICA GIGA, TIPO DE CONECTOR RJ-45 E, TRANSMISSÃO HALF/FULL DUPLEX, ALCANCE: 10 KM	30	R\$ 240,99	R\$ 7.229,70
26	Marca: INTELBRAS Modelo: SF 800 Q+ Especificação Técnica: SWITCH 8 PORTAS - Capacidade de comutação: 1.6 Gbps, base SX, alimentação: 110/240 VCA, Freqüência: 50/60 HZ, com suporte a comutação Inclui: 8 portas RJ-45	50	R\$ 77,00	R\$ 3.850,00
TOTAL MÁXIMO ESTIMADO				R\$ 11.079,70

Declaramos ainda que:

1. Valor total da proposta: **R\$ 11.079,70 (onze mil e setenta e nove reais e setenta centavos).**
2. Declaramos que a validade desta proposta é de 60 (sessenta) dias corridos a contar da data de sua entrega.
3. Declaramos expressamente que, no(s) preço(s) acima ofertado(s), estão inclusos

 +55 (85) 9 9603-7692 comercial@gscs.com.br

todos os custos indiretos tais como: impostos, taxas, fretes, seguros e etc.

4. Caso seja vencedor, nos comprometemos a entregar os objetos desta licitação dentro de 30 (trinta) dias corridos, a contar da data da ordem de fornecimento.

5. Declaramos, ainda, que os preços de nossa proposta estão de acordo com os preços praticados no mercado, e que estão incluídos todos os insumos que o compõe, tais como as despesas com mão-de-obra, materiais, impostos, taxas, fretes, descontos e quaisquer outros que incidam direta ou indiretamente no cumprimento do contrato.

6. Estamos de acordo com as demais condições do Edital e seus anexos.

Dados da empresa:

Razão Social: GS COMERCIO DE EQUIPAMENTOS E SERVIÇOS LTDA

CNPJ: 41.979.895/0001-35

Endereço: Rua Professora Maria das Graças Teixeira Pontes, 1199, Antônio Carlos Belchior

Cidade: Sobral-CE

CEP: 62.053-670

Telefone: (85) 9603-7692

Banco: BTG Pactual S.A. (208); Agência: 0050; Conta-Corrente: 557581-9

E-mail: licitacoes@gscs.com.br

Qualificação do preposto autorizado a firmar o Contrato:

Nome completo: Luiz Gustavo da Silva Souza

Endereço: Rua Professora Maria das Graças Teixeira Pontes, 1199, Antônio Carlos Belchior

Cidade: Sobral-CE

CEP: 62.053-67

CPF: 050.885.333-81

RG: 2005007078414

Cargo: Sócio Administrador

Naturalidade: Maracanaú, Ceará



778
L

Nacionalidade: Brasileira
Estado Civil: Casado
e-mail: gustavo@gscs.com
Telefone: (85) 99603-7692

Finalizando, declaramos que estamos de pleno acordo com todas as condições estabelecidas.

Sobral-CE, 03 de julho de 2025.

gov.br

Documento assinado digitalmente
LUIZ GUSTAVO DA SILVA SOUZA
Data: 03/07/2025 11:16:54-0300
Verifique em <https://validar.it.gov.br>

Luiz Gustavo da Silva Souza

050.885.333-81

 +55 (85) 9 9603-7692

 comercial@gscs.com.br

Switch Não Gerenciável 8 Portas Fast Ethernet

779
2



- » 8 Portas Fast Ethernet
- » QoS para a priorização do tráfego de voz e vídeo
- » Possibilidade de ser alimentado por PoE passivo pela LAN1
- » Design compacto

110V / 220V

FONTE BIVOLT AUTOMÁTICO

QoS

DEFINE DISPOSITIVOS COM PRIORIDADE DE BANDA



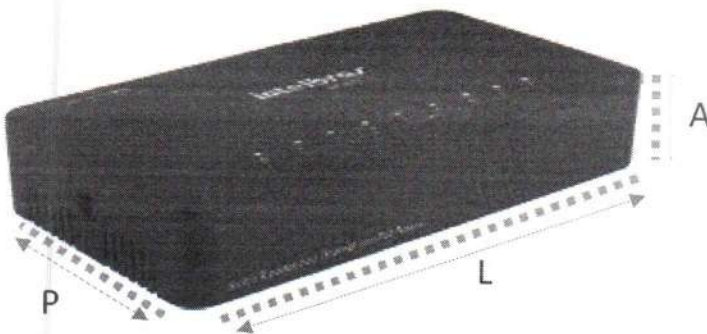
ASSISTÊNCIA TÉCNICA EM TODO O BRASIL

1 ano

GARANTIA

O Switch SF 800 Q+ possui 8 portas Fast Ethernet 10/100 Mbps para compartilhamento de internet com os dispositivos conectados, enquanto sua porta LAN 1 possui suporte a PoE passivo, que permite a alimentação do switch através do cabo de rede na presença de um Injetor PoE passivo. O switch viabiliza a construção de redes de comutação de dados permitindo a integração de computadores, rádios outdoor, roteadores e câmeras IP. Além disso, sua função QoS permite a priorização do tráfego de dados, voz e vídeo.

Detalhamento do produto



L	A	P
140 mm	26 mm	75 mm

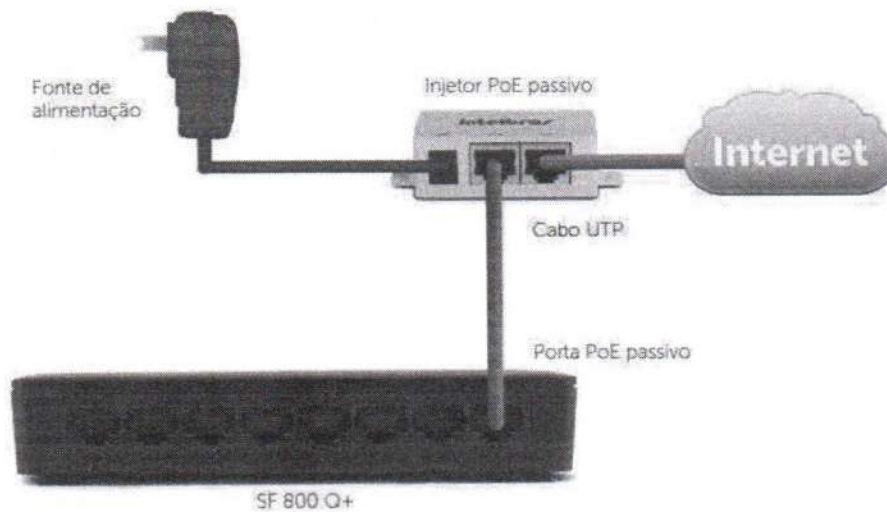


Especificações técnicas:

780
X

Chipset	IC Plus IP178G
Padrões	IEEE 802.3 - 10BASE-T
	IEEE 802.3u - 100BASE-TX
	IEEE 802.3x - Flow Control
	IEEE 802.1p - Priority Queueing (QoS)
Portas	IEEE 802.3az - Energy Efficient Ethernet
	8 - RJ45 10/100 Mbps com Autonegociação
	Deteção automática do padrão do cabo (normal/crossover)
Auto MDI/MDI-X	10BASE-T - Cabo UTP categoria 3, 4 e 5 (máximo 100 m)
Cabeamento suportado	EIA/TIA-568 100Ω STP
	100BASE-TX - Cabo UTP categoria 5, 5e (máximo 100 m)
	EIA/TIA-568 100Ω STP
LEDs indicadores	8 - LAN
	1 - Power
Método de transferência	Armazena e envia (Store-and-Forward)
Tabela de endereço MAC	1 K
Taxa de encaminhamento	1,19 Mpps

Backplane	1,6 Gbps
Buffer de memória	448 Kbits
Jumbo frame	1536 bytes
QoS	Priorização IEEE 802.1p
	Duas filas de prioridade por porta
Alimentação	12-24 V / 0,5 A
Fonte de alimentação	Entrada: 100-240 Vac / 50-60 Hz
	Saída: 12 Vdc / 0,5 A
PoE passivo	Somente a Porta 1
	Utilizado para ligar o switch através do cabo de rede
Potência máxima de consumo	2 W
Temperatura de operação	0 °C a 40 °C
Temperatura de armazenamento	-40 °C a 70 °C
Umidade de operação	10% a 90% sem condensação
Umidade de armazenamento	5% a 90% sem condensação
Dimensões (L x A x P)	140 x 26 x 75 mm
Certificações	Anatel/FCC/CE/RoHS



Possibilidade de ser alimentado por PoE Passivo com um alcance de até 100m, eliminando a necessidade de tomadas de difícil acesso onde geralmente são instalados.



ESTADO DE ALAGOAS
PREFEITURA MUNICIPAL DE IGREJA NOVA

RELATÓRIO DE ANÁLISE DE PROPOSTAS

Pregão Eletrônico: 11/2025

Objeto: Registro de preços para futura e eventual aquisição de componentes necessários para instalações de sistemas de monitoramento para atender as necessidades das Secretarias Municipais do Município de Igreja Nova/AL.

A empresa **PACIFIC ELETRONIC LTDA**, encaminhou para análise sua proposta, referente ao pregão eletrônico nº 11/2025, cujo objeto é o registro de preços para futura e eventual aquisição de componentes necessários para instalações de sistemas de monitoramento para atender as necessidades das Secretarias Municipais do Município de Igreja Nova/AL. Abaixo, é apresentado o resultado da avaliação de cada item:

ITEM	QUANT.	UNID.	DESCRIÇÃO	MARCA PROPOSTA	AVALIAÇÃO DA PROPOSTA
05	150	Unid.	CAMERA 1080P BULLET, RESOLUÇÃO DE 2 MP (1080P), LENTE FIXA 3.6MM, PROTEÇÃO IP 67, CÂMERA IP	HAIZ - HZ-T36B2MP	APROVADO
08	120	Unid.	CAMERA BULLET IP 4MP IP BULLET, RESOLUÇÃO HORIZONTAL 1920 PX, RESOLUÇÃO VERTICAL 1080 PX, VOLTAGEM 12 - 24V, PROTOCOLOS MÍNIMOS: TCP/IP, UDP, IPV4, IPV6, INTERFACE RJ45 10/100mbps, MÍNIMO Onvif, PERFIL S	HAIZ - HZ-B28IPC POE	APROVADO
10	5	Unid.	CAMERA IP BULLET 4MP LPR 2K PARA LEITURA DE PLACAS, DE ALTA DEFINIÇÃO, TIPO BULLET, COM SENSOR DE IMAGEM CMOS MAIOR OU IGUAL A 1/1.8", RESOLUÇÃO MÍNIMA DE 2.680 MPX X 1.520 MPX, LUX PARA MODO COLORIDO E MODO PRETO EM BRANCO, COM FUNÇÕES INTELIGENTES DE ANÁLISE DE VÍDEO PARA DETECÇÃO DE VEÍCULOS.	HIKVISION - IDS-2CD7A46G0/P-IZHSY	APROVADO

Igreja nova/AL, 15 de julho de 2025

Tarciano de Oliveira
Tarciano de Oliveira

Chefe do Setor de Monitoramento

780
Z

782
 X

 ESTADO DE ALAGOAS
 PREFEITURA MUNICIPAL DE IGREJA NOVA
 PROCESSO ADMINISTRATIVO Nº 02040021/2025
 EDITAL DE LICITAÇÃO PREGÃO ELETRÔNICO Nº 11/2025

O objeto da presente licitação É REGISTRO DE PREÇOS PARA FUTURA E EVENTUAL CONTRATAÇÃO DE EMPRESA PARA AQUISIÇÃO DE COMPONENTES NECESSÁRIOS PARA INSTALAÇÕES DE SISTEMAS DE MONITORAMENTO PARA ATENDER AS NECESSIDADES DAS SECRETARIAS MUNICIPAIS DO MUNICÍPIO DE IGREJA NOVA - AL, conforme condições, quantidades e exigências estabelecidas no Termo de Referência, anexo a este Edital.

Item	Descrição	Qtde	Un	R\$ Unitário	R\$ Total
5	CAMERA 1080P BULLET, RESOLUÇÃO DE 2 MP (1080P), LENTE FIXA 3.6MM, PROTEÇÃO IP 67, CÂMERA IP https://haiz.ai/datasheet/HZ-T36B2MP.pdf MARCA: HAIZ MODELO: HZ-T36B2MP	150	Un	155,00	23.250,00
Valor total do item 5 por extenso: Vinte e três mil e duzentos e cinquenta reais.					23.250,00
8	CAMERA BULLET IP 4MP IP BULLET, RESOLUÇÃO HORIZONTAL 1920 PX, RESOLUÇÃO VERTICAL 1080 PX, VOLTAGEM 12 - 24V, PROTOCOLOS MÍNIMOS: TCP/IP, UDP, IPV4, IPV6, INTERFACE RJ45 10/100Mbps, MÍNIMO Onvif, PERFIL S https://haiz.ai/datasheet/DATASHEET%20HZ-B28IPC%20POE.pdf MARCA: HAIZ MODELO: HZ-B28IPC POE	120	Un	349,00	41.880,00
Valor total do item 8 por extenso: Quarenta e um mil, oitocentos e oitenta reais.					41.880,00
10	CAMERA IP BULLET 4MP LPR 2K PARA LEITURA DE PLACAS, DE ALTA DEFINIÇÃO, TIPO BULLET, COM SENSOR DE IMAGEM CMOS MAIOR OU IGUAL A 1/1.8", RESOLUÇÃO MÍNIMA DE 2.680 MPX X 1.520 MPX, LUX PARA MODO COLORIDO E MODO PRETO EM BRANCO. COM FUNÇÕES INTELIGENTES DE ANÁLISE DE VÍDEO PARA DETECÇÃO DE VEÍCULOS, DETECÇÃO DE CORES DE VEÍCULO E DETECÇÃO DE PLACAS DE VEÍCULOS, POSSUIR ÍNDICE DE ASSERTIVIDADE IGUAL OU SUPERIOR A 90%, PODENDO REGISTRAR IMAGENS COM VEÍCULOS EM VELOCIDADE DE NO MÍNIMO 120 KM/H. https://assets.hikvision.com/prd/public/all/doc/sm000080300/iDS-2CD7A46G0_P-IZHSY-C_Datasheet_20231122.pdf MARCA: HIKVISION MODELO: iDS-2CD7A46G0/P-IZHS	5	Un	5.400,00	27.000,00
Valor total do item por extenso: Vinte e sete mil reais					27.000,00
Valor total dos itens 05,08 e 10 por extenso: Noventa e dois mil, cento e trinta reais					92.130,00

Prazo de validade da Proposta: 60 (sessenta) dias

Prazo de entrega: 30 (trinta) dias

Prazo de Pagamento: 30 (trinta) dias

Pazo de garantia: Em conformidade com edital e seus anexos

Nos valores propostos estarão inclusos todos os custos operacionais, encargos previdenciários, trabalhistas, tributários, comerciais e quaisquer outros que incidam direta ou indiretamente na execução do objeto.

Razão Social: Pacific Eletronic Ltda - EPP

Nome Fantasia: Pacific Eletronic

CNPJ nº 18.535.079/0001-00

Endereço: Avenida Rio Branco, 404 – Torre 2 Sala 908 053-Centro-Florianópolis/SC-CEP.: 88.015-203

Telefone.: (48)3181-0363

Representante: Nome: André Gomes de Castro Neto

CPF: 040.078.448-36

RG: 11.073.999-1

Cargo: Diretor/Representante legal

DADOS BANCÁRIOS: BANCO DO BRASIL AGÊNCIA: 4307-9 C/C 30.379-8

Demais prazos e informações em conformidade com o edital e seus anexos

Florianópolis/SC 02 de Julho de 2025



REPRESENTANTE LEGAL
 ANDRE GOMES DE CASTRO NETO
 RG.: 11.073.999-1 CPF.: 040.078.448-36
 PACIFIC ELETRONIC LTDA
 CNPJ.: 18.535.079/0001-10
 E-mail: pacificeletronic@pacificeletronic.com.br

Av. Rio Branco, 404- Torre 2 Sala 908 053 . Centro - Florianópolis / SC
 CEP: 88.015-203

Telefone: (48) 3181-0363

783
X



DATASHEET
CÂMERA IP POE
HZ-B28IPC POE BRANCA

Modelo	HZ-B28IPC POE
Tipo	Câmara IP Bullet
Material	Plástico
Sensor CMOS	1/3"
Lente	2.8mm
Resolução	4MP / 3MP / 1080P / 720P
Compressão	H.265+ / H.265 / H.264
Frame Rate	30 FPS
Bit Rate	998-5324 KB/s
Áudio Ambiente	G.711A / G.711U / PCM
Obturador	Anti Flicker / BLC / HLC
Modo Noturno	Infravermelho / Full Color / Dual Light
Serviços de Rede	Email / DDNS / RTSP / RTMP / FTP / UPNP / P2P / IP Filter / Cloud Storage
Detecção de Alarme	Movimento / Humano / Veículo / Anormalidade / Oclusão
Formato de Vídeo	PAL e NTSC
Alimentação	12V / PoE Ativo
Acesso Web Compatível	Chrome / Safari / Edge
Protocolo	ONVIF Perfil S
CloudID	Não Possui
Grau de Proteção	IP66
Alcance IR	20 metros



784
2

HZ-T36B2MP

Câmera Bullet Fixa de 2MP

SÉRIE AA



PRINCIPAIS CARACTERÍSTICAS

Carcaça de plástico
Até 1920x1080@30fps
S+265/H.265/H.264
Cor de iluminação mínima: 0,04 Lux@F2.2
IR inteligente, alcance: 30m

Microfone Embutido
Condições de operação: -30°-60°, 0-95% UR
PoE
IP67
Suporte à detecção de movimento

haiz.ai

(11) 91039-9999

Av. Piracema, 1.411 - Galpão 05, Barueri-SP





785
X

ESPECIFICAÇÕES

Câmara	
Sensor Imagem	1/3"CMOS
Iluminação mínima	Cor: 0,04 Lux @ (F2.2, AGC ON), P/B: 0 Lux com IR
Tempo do obturador	1s-1/100000s
Dia e Noite	Filtro de corte de infravermelho com interruptor automático (ICR)
RDM	DWDR
S/N	>37 dB
Ajuste de ângulo	0-360°;0-80°;0-360°
Lente	
Tipo de lente	Fixo
Distância focal	3,6mm
Montagem de lente	M12
Faixa de abertura	F2.2, fixo
Campo de visão	74,7°(A);41° (V);86,6° (P)
Distância DORI	Detectar: 57,1m
	Observar: 22,6m
	Reconhecer: 11,4m
Identificar: 5,7m	
Iluminação	
Led's	2
Distância IR	30m
Comprimento de onda	850 nm
Padrão de compressão	
Compressão de vídeo	Português S+265/H.265/H.264B/H.264M/H.264H
Taxa de bits de vídeo	32k-4 Mbps
Compressão de áudio	G.711A/G.711U
Taxa de amostragem de áudio	8kHz
Imagem	
Resolução Max.	1920x1080 a 30 qps
Convencional	PAL:25 fps(1920x1080,1280x720,704x576,640x480) NTSC:30 fps(1920x1080,1280x720,704x480,640x480)
Sub fluxo	PAL:25 fps(704x576,704x288,352x288,640x360) NTSC:30 fps(704x480,704x240,352x240,640x360)
BLC	Sim
HLC	Sim
AGC	Sim
3D DNR	Sim
Balanco de branco	Automático/Semi-automático/Manual
OSD	1 região;16*16/32*32/48*48
Máscara	4 regiões
Desembaçar	Sim



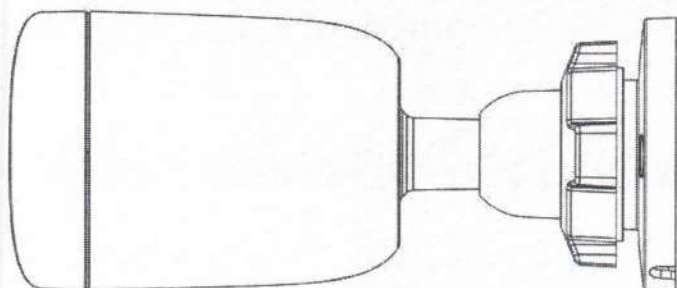
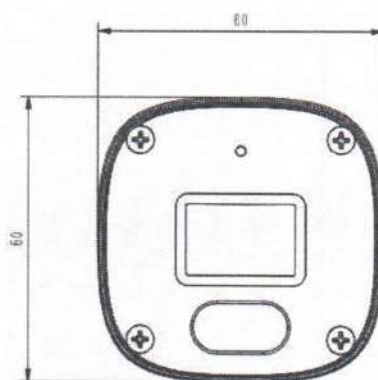
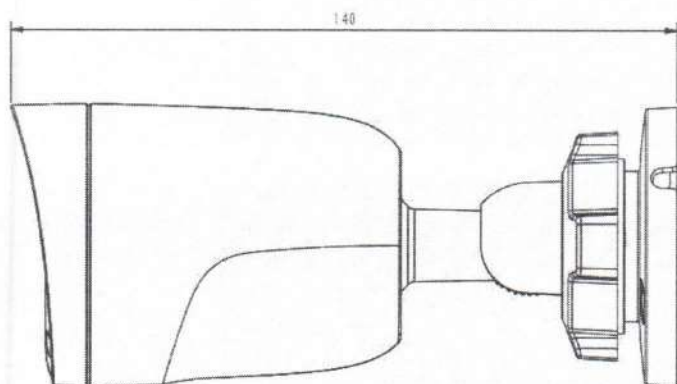
786
2

Recurso	
Disparador de alarme	Detecção de movimento
Rede	
ANR	N / D
Protocolos	HTTP;TCP/IP;UDP;ICMP;DHCP;DNS;NTP;IPv4;Telnet;Unicast
Compatibilidade do sistema	Perfil ONVIF S/T
Conexão remota	1
Cliente móvel	N / D
Web	IE 10+;Firefox52+;Edge89+;Safari11+;Chrome57+
Interface	
Interface de comunicação	1 porta Ethernet autoadaptável RJ45 10M/ 100M
Microfone	Sim
Em geral	
Idioma do cliente da Web	Inglês
Temperatura de operação	-30°-60°
Umidade operacional	0-95% (sem condensação)
Temperatura de armazenamento	-30°-60°
Umidade de armazenamento	0-95% (sem condensação)
Fonte de energia	POE 802.3af;MAX. 3W
Proteção	Proteção contra surtos 2000 V; À prova de raios 6000 V; IP67
Dimensões de Limite	140(C)60(L)60(A)mm
Dimensões da embalagem	105(C)105(L)85(A)mm
Peso Bruto	0,2 kg
Peso líquido	0,15 kg



787
2

DIMENSÕES (Unidade: mm)



haiz.ai

(11) 91039-9999

Av. Piracema, 1.411 - Galpão 05, Barueri-SP



HIKVISION®

788
L

IDS-2CD7A46G0/P-IZHS(Y)
4 MP ANPR IR Varifocal Bullet Network Camera

DarkFighter ✦

DeepinView^{series}



Hikvision has been dedicated to develop products with security since established. Hikvision always follows security by design principle and has adopted many methods of security technologies into our product development lifecycle, including terminal security, data security, application security, network security, and privacy protection. In the meantime, the security technologies used by Hikvision are all in compliance with local applicable laws and safety regulations. These security measures could enhance product's cyber security protection capability and protect your devices as well as your data from malicious cyber attacks.

- High quality imaging with 4 MP resolution
- Excellent low-light performance via DarkFighter technology
- Clear imaging against strong back light due to 140 dB WDR technology
- License Plate Recognition
- Efficient H.265+ compression technology to save bandwidth and storage
- 5 streams to meet a wide variety of applications
- Water and dust resistant (IP67) and vandal proof (IK10)

789
X

▪ Function**Perimeter Protection**

With embedded deep learning based target detection and classification algorithms, the camera carries out the duty of perimeter protection, monitoring the actions of line crossing, intrusion, region entrance, and region exiting. The algorithms greatly filter out the mistaken alarm caused by the interference of leaves, lights, animal, flag, etc.

Road Traffic and Vehicle Detection

With embedded deep learning based license plate capture and recognition algorithms, the camera alone can achieve plate capture and recognition. The algorithm enjoys the high recognition accuracy of common plates and complex-structured plates, which is a great step forward comparing to traditional algorithms. Blocklist and allowlist are available for plate categorization and separate alarm triggering.

Parking Management

With embedded deep learning algorithms, the camera can achieve parking space status detection and vacant parking space alarm for parking management. Both distant view mode and close view mode are supported. For the close view mode, the camera can also achieve license plate recognition. Blocklist and allowlist are available for plate categorization and separate alarm triggering.

790
X

▪ Specification

Camera	
Image Sensor	1/1.8" Progressive Scan CMOS
Max. Resolution	2688 × 1520
Min. Illumination	Color: 0.0005 Lux @ (F1.2, AGC ON); B/W: 0.0001 Lux @ (F1.2, AGC ON), 0 Lux with IR
Shutter Time	1 s to 1/100,000 s
Day & Night	IR cut filter Blue glass module to reduce ghost phenomenon
Lens	
Focal Length & FOV	2.8 to 12 mm, horizontal FOV: 114.5° to 41.8°, vertical FOV: 59.3° to 23.6°, diagonal FOV: 141.1° to 48° 8 to 32 mm, horizontal FOV: 42.5° to 15.1°, vertical FOV: 23.3° to 8.64°, diagonal FOV: 49.6° to 17.3°
Focus	Auto, Semi-auto, Manual
Iris Type	P-iris
Aperture	2.8 to 12 mm: F1.2 to F2.5 8 to 32 mm: F1.7 to F1.73
DORI	
DORI	Wide: 2.8 to 12 mm: D (Detect): 60 m, O (Observe): 23.8 m, R (Recognize): 12 m, I (Identify): 6 m 8 to 32 mm: D (Detect): 150.3 m, O (Observe): 59.7 m, R (Recognize): 30.1 m, I (Identify): 15 m Tele: 2.8 to 12 mm: D (Detect): 149 m, O (Observe): 59.1 m, R (Recognize): 29.8 m, I (Identify): 14.9 m 8 to 32 mm: D (Detect): 400 m, O (Observe): 158.7 m, R (Recognize): 80 m, I (Identify): 40 m
Illuminator	
Supplement Light Type	IR
Supplement Light Range	2.8 to 12 mm: 50 m 8 to 32 mm: 100 m
Smart Supplement Light	Yes
IR Wavelength	850 nm
Video	
Main Stream	50 Hz: 25 fps (2688 × 1520, 2560 × 1440, 1920 × 1080, 1280 × 720) 50 fps (2560 × 1440, 1920 × 1080, 1280 × 720) 60 Hz: 30 fps (2688 × 1520, 2560 × 1440, 1920 × 1080, 1280 × 720) 60 fps (2560 × 1440, 1920 × 1080, 1280 × 720)
Sub-Stream	50 Hz: 25 fps (704 × 576, 640 × 480) 60 Hz: 30 fps (704 × 480, 640 × 480)
Third Stream	50 Hz: 25 fps (1920 × 1080, 1280 × 720, 704 × 576, 640 × 480) 60 Hz: 30 fps (1920 × 1080, 1280 × 720, 704 × 480, 640 × 480)

790

X

Fourth Stream	50 Hz: 25 fps (704 × 576, 640 × 480) 60 Hz: 30 fps (704 × 480, 640 × 480)
Fifth Stream	50 Hz: 25 fps (704 × 576, 640 × 480) 60 Hz: 30 fps (704 × 480, 640 × 480)
Video Compression	Main stream: H.265+/H.265/H.264+/H.264, Sub-stream: H.265/H.264/MJPEG, Third stream: H.265/H.264, Fourth stream: H.265/H.264/MJPEG, Fifth stream: H.265/H.264/MJPEG
Video Bit Rate	32 Kbps to 8 Mbps
H.264 Type	Baseline Profile, Main Profile, High Profile
H.265 Type	Main Profile
Bit Rate Control	CBR, VBR
Scalable Video Coding (SVC)	H.264 and H.265 encoding
Region of Interest (ROI)	4 fixed regions for each stream
Target Cropping	Yes
e-PTZ	Support Patrol and Auto Tracking settings
Audio	
Audio Type	Mono sound
Audio Compression	G.711/G.722.1/G.726/MP2L2/PCM/MP3/AAC-LC
Audio Bit Rate	64 Kbps (G.711ulaw/G.711alaw)/16 Kbps (G.722.1)/16 Kbps (G.726)/32 to 192 Kbps (MP2L2)/8 to 320 Kbps (MP3)/16 to 64 Kbps (AAC-LC)
Audio Sampling Rate	8 kHz/16 kHz/32 kHz/44.1 kHz/48 kHz
Environment Noise Filtering	Yes
Network	
Protocols	TCP/IP, ICMP, HTTP, HTTPS, FTP, SFTP, SRTP, DHCP, DNS, DDNS, RTP, RTSP, RTCP, PPPoE, NTP, UPnP, SMTP, SNMP, IGMP, 802.1X, QoS, IPv4, IPv6, UDP, Bonjour, SSL/TLS, WebSocket, WebSockets
Simultaneous Live View	Up to 20 channels
API	Open Network Video Interface (Profile S, Profile G, Profile T, Profile M), ISAPI, SDK, ISUP
User/Host	Up to 32 users 3 user levels: administrator, operator, and user
Security	Password protection, complicated password, HTTPS encryption, 802.1X authentication (EAP-TLS, EAP-LEAP, EAP-MD5), watermark, IP address filter, basic and digest authentication for HTTP/HTTPS, WSSE and digest authentication for Open Network Video Interface, RTP/RTSP OVER HTTPS, Control Timeout Settings, Security Audit Log, TLS 1.2, TLS 1.3, TPM 2.0 (FIPS 140-2 level 2), AES128/256
Network Storage	NAS (NFS, SMB/CIFS), Auto Network Replenishment (ANR), Together with high-end Hikvision memory card, memory card encryption and health detection are supported.
Client	iVMS-4200, Hik-Connect, Hik-Central
Web Browser	Plug-in required live view: IE 10, IE 11, Plug-in free live view: Chrome 57.0+, Firefox 52.0+, Edge 89+, Safari 11+, Local service: Chrome 57.0+, Firefox 52.0+, Edge 89+
Image	
Image Parameters Switch	Yes

792

Image Settings	Rotate mode,saturation,brightness,contrast,sharpness,gain,white balance,adjustable by client software or web browser
Day/Night Switch	Day,Night,Auto,Schedule,Alarm Trigger,Video Trigger
Wide Dynamic Range (WDR)	140 dB
SNR	≥ 52 dB
Image Enhancement	BLC,HLC,3D DNR,Distortion Correction,Defog
Picture Overlay	LOGO picture can be overlaid on video with 128 × 128 24 bit bmp format.
Image Stabilization	EIS
Privacy Mask	8 programmable polygon privacy masks
Interface	
Video Output	1 Vp-p Composite Output (75 Ω/CVBS) (Only for debugging)
Ethernet Interface	1 RJ45 10 M/100 M/1000 M self-adaptive Ethernet port
On-Board Storage	Built-in memory card slot, support microSD/microSDHC/microSDXC card, up to 1 TB
Audio	With -Y: 1 input (line in), 1 output (line out), 3.5 mm connector
Alarm	2 inputs, 2 outputs (max. 24 VDC, 1 A)
RS-485	With -Y: 1 RS-485 (half duplex, HIKVISION, Pelco-P, Pelco-D, self-adaptive)
Reset Key	Yes
Power Output	With -Y: 12 VDC, max. 100 mA
Wiegand	-Y: 1 Wiegand (CardID 26bit, SHA-1 26bit, Hik 34bit, NEWG 72bit)
Event	
Basic Event	Motion detection (support alarm triggering by specified target types (human and vehicle)),video tampering alarm,exception (network disconnected, IP address conflict, illegal login, abnormal restart, HDD full, HDD error),video quality diagnosis,vibration detection
Smart Event	scene change detection,audio exception detection,defocus detection
Linkage	Upload to FTP/NAS/memory card,notify surveillance center,send email,trigger alarm output,trigger recording,trigger capture,audible warning
Deep Learning Function	
Perimeter Protection	Line crossing, intrusion, region entrance, region exiting Support alarm triggering by specified target types (human and vehicle) Support combined event alarm triggering

793

X

Road Traffic and Vehicle Detection	<p>Smart Function:</p> <p>Support license plate recognition of vehicles and motorcycles (only in checkpoint scenario)</p> <p>Support vehicle attribute detection, including vehicle type, color, brand, driving direction, etc.</p> <p>Support vehicle and non-vehicle counting</p> <p>Blocklist and allowlist: up to 10,000 records</p> <p>LPR Countries/Regions:</p> <p>4 areas (Europe, Middle East, Asia-Pacific, Africa) and more than 124 countries/regions</p> <p>Accuracy (Under recommended installation and lighting conditions):</p> <p>License plate recognition rate ≥98%</p> <p>Capture rate ≥99%</p> <p>Driving direction accuracy rate ≥98%</p> <p>Vehicle Capture Speed:</p> <p>Front installation in checkpoint scenario: up to 120 km/h</p> <p>Side installation: up to 80 km/h</p> <p>Capture Mode: License Plate and Vehicle Mode, Vehicle Priority Mode</p>
Metadata	Intrusion detection, line crossing detection, region entrance detection, region exiting detection, road traffic
Parking Management	<p>Support distant view mode and close view mode</p> <p>Distant view mode: support status detection on up to 40 parking spaces, parking duration detection, and vacant parking space alarm</p> <p>Close view mode: support status detection on up to 4 parking spaces, license plate recognition, parking timeout alarm, and vacant parking space alarm</p>
General	
Power	12 VDC ± 20%, 1.19 A, max. 14.28 W, three-core terminal block PoE: IEEE 802.3at, Type 2, Class 4, 42.5 V to 57 V, 0.396 A to 0.295 A, max. 16.8 W
Material	Aluminum alloy body
Dimension	Without -Y: Ø144 mm × 347 mm (Ø5.7" × 13.7") With -Y: Ø140 mm × 351 mm (Ø5.5" × 13.8")
Package Dimension	405 mm × 190 mm × 180 mm (15.9" × 7.5" × 7.1")
Weight	Approx. 1950 g (4.2 lb.)
With Package Weight	Approx. 3070 g (6.7 lb.)
Storage Conditions	-30 °C to 60 °C (-22 °F to 140 °F). Humidity 95% or less (non-condensing)
Startup and Operating Conditions	-40 °C to 60 °C (-40 °F to 140 °F). Humidity 95% or less (non-condensing)
Language	33 languages: English, Russian, Estonian, Bulgarian, Hungarian, Greek, German, Italian, Czech, Slovak, French, Polish, Dutch, Portuguese, Spanish, Romanian, Danish, Swedish, Norwegian, Finnish, Croatian, Slovenian, Serbian, Turkish, Korean, Traditional Chinese, Thai, Vietnamese, Japanese, Latvian, Lithuanian, Portuguese (Brazil), Ukrainian
General Function	Anti-banding, heartbeat, mirror, flash log, password reset via email, pixel counter
Heater	Yes
Device Management	Supports adding alarm box (DS-FM2466) in the LAN to expand 6 additional input and 6 output alarm interfaces

794
✓

Approval	
EMC	FCC: 47 CFR Part 15, Subpart B, CE-EMC: EN 55032: 2015, EN 61000-3-2:2019, EN 61000-3-3: 2013+A1:2019, EN 50130-4: 2011 +A1: 2014, RCM: AS/NZS CISPR 32: 2015, IC: ICES-003: Issue 7, KC: KN32: 2015, KN35: 2015
Safety	UL: UL 62368-1, CB: IEC 62368-1: 2014+A11, CE-LVD: EN 62368-1: 2014/A11: 2017, BIS: IS 13252 (Part 1): 2010/IEC 60950-1: 2005, LOA: IEC/EN 60950-1
Environment	CE-RoHS: 2011/65/EU, WEEE: 2012/19/EU, Reach: Regulation (EC) No 1907/2006
Protection	IP67: IEC 60529-2013, IK10: IEC 62262:2002
Anti-Corrosion Protection	-Y: NEMA 4X (NEMA 250-2018)
Automotive and Railway	EN50121-4
Other	PVC FREE

▪ Typical Application

Hikvision products are classified into three levels according to their anti-corrosion performance. Refer to the following description to choose for your using environment.

With -Y model: This model has MODERATE PROTECTION.

Without -Y model: This model has NO SPECIFIC PROTECTION.

Level	Description
Top-level protection	Hikvision products at this level are equipped for use in areas where professional anti-corrosion protection is a must. Typical application scenarios include coastlines, docks, chemical plants, and more.
Moderate protection	Hikvision products at this level are equipped for use in areas with moderate anti-corrosion demands. Typical application scenarios include coastal areas about 2 kilometers (1.24 miles) away from coastlines, as well as areas affected by acid rain.
No specific protection	Hikvision products at this level are equipped for use in areas where no specific anti-corrosion protection is needed.

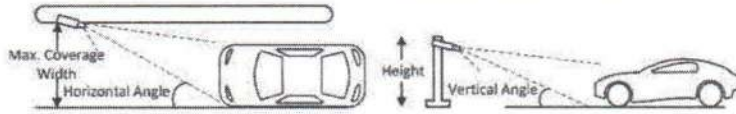
795
2

• Installation Recommendation

Entrance/Exit

Horizontal Angle
The view angle of the camera should be within 30° to the path of movement.

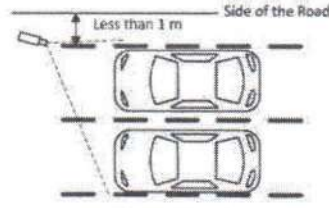
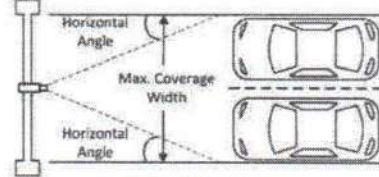
Vertical Angle
The angle between the lens direction and the horizontal should be less than 30°.



City Street

Horizontal Angle
The horizontal angle should not exceed 30°.

Recommended:
Lane Width: < 3.5 m
Camera Installation Height: 1.6 to 2 m

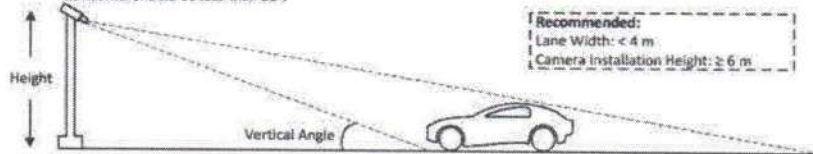


Middle of the Road

Side of the Road

Vertical Angle
The angle between the lens direction and the horizontal should be less than 30°.

Recommended:
Lane Width: < 4 m
Camera Installation Height: ≥ 6 m



Side of the Gantry

Camera Position	Lens	Height (m)	Suggested Vertical Angle	Suggested Trigger Distance (m)	Max. Coverage Width	Max. Horizontal Angle	Vertical Angle Range	Capture Range (m)
Side of the Lane	2.8 to 12 mm	1.5	20°	4	4.5	30°	15° to 30°	2.5 to 5.5
Side of the Lane	2.8 to 12 mm	2	20°	5.5	4.5	30°	15° to 30°	3.5 to 7.5
Side of the Lane	2.8 to 12 mm	2.5	20°	6.5	4.5	30°	15° to 30°	4.5 to 9
Side of the Lane	8 to 32 mm	3	20°	8	6	30°	15° to 30°	5 to 11
Side of the Lane	8 to 32 mm	4	20°	11	6	30°	15° to 30°	6 to 14
Side of the Lane	8 to 32 mm	5	20°	13.5	6	30°	15° to 30°	8.5 to 18
Side of the Lane	8 to 32 mm	6	20°	16.5	6	30°	15° to 30°	10 to 22
Middle of the Road	8 to 32 mm	3	20°	8	12	30°	15° to 30°	5 to 11
Middle of the Road	8 to 32 mm	4	20°	11	12	30°	15° to 30°	6 to 14
Middle of the Road	8 to 32 mm	5	20°	13.5	12	30°	15° to 30°	8.5 to 18
Middle of the Road	8 to 32 mm	6	20°	16.5	12	30°	15° to 30°	10 to 22

*Note: The installation diagram is for reference only. The actual scenario and appearance may vary.

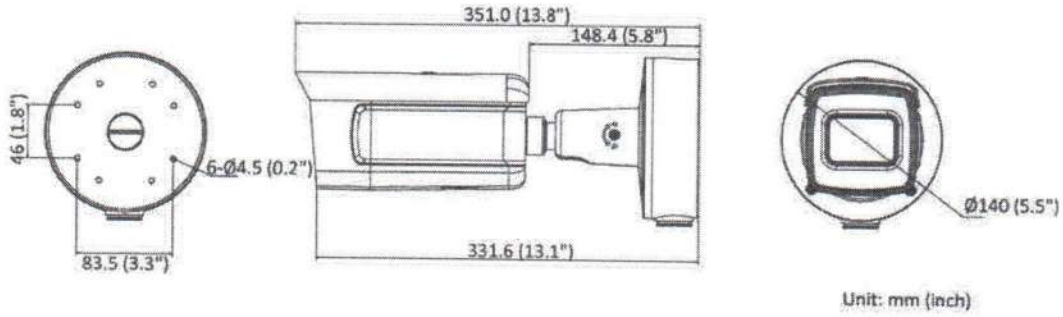
796
X

▪ **Available Model**

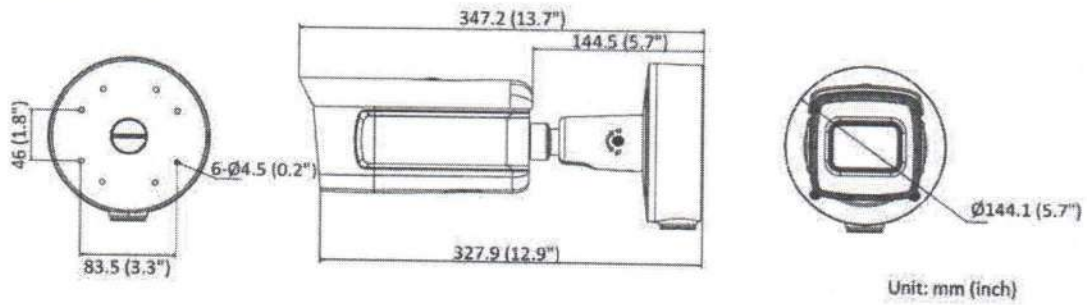
- iDS-2CD7A46G0/P-IZHSY(2.8-12mm)(C)
- iDS-2CD7A46G0/P-IZHSY(8-32mm)(C)
- iDS-2CD7A46G0/P-IZHS(2.8-12mm)(C)
- iDS-2CD7A46G0/P-IZHS(8-32mm)(C)

▪ **Dimension**

With -Y model:



Without -Y model:



▪ **Accessory**

▪ **Optional**

DS-1475ZJ-SUS Vertical pole mount	DS-1476ZJ-SUS Corner mount	DS-1475ZJ-Y Vertical pole mount	DS-1476ZJ-Y Corner mount	DS-2251ZJ Others

797
2

Headquarters

No.555 Qianmo Road, Binjiang District,
Hangzhou 310051, China
T +86-571-8807-5998
www.hikvision.com



Follow us on social media to get the latest product and solution information.



Hikvision



HikvisionHQ



HikvisionHQ



Hikvision_Global



Hikvision
Corporate Channel



hikvisionhq



ESTADO DE ALAGOAS
PREFEITURA MUNICIPAL DE IGREJA NOVA

RELATÓRIO DE ANÁLISE DE PROPOSTAS

Pregão Eletrônico: 11/2025

Objeto: Registro de preços para futura e eventual aquisição de componentes necessários para instalações de sistemas de monitoramento para atender as necessidades das Secretarias Municipais do Município de Igreja Nova/AL.

A empresa **TL SOLUÇÕES TECNOLOGICAS LTDA**, encaminhou para análise sua proposta, referente ao pregão eletrônico nº 11/2025, cujo objeto é o registro de preços para futura e eventual aquisição de componentes necessários para instalações de sistemas de monitoramento para atender as necessidades das Secretarias Municipais do Município de Igreja Nova/AL. Abaixo, é apresentado o resultado da avaliação de cada item:

ITEM	QUANT.	UNID.	DESCRIÇÃO	MARCA PROPOSTA	AVALIAÇÃO DA PROPOSTA
01	06	Unid.	NVR 4K 16 CANAIS IP GRAVADOR DIGITAL DE VÍDEO, RESOLUÇÃO MÍNIMA: 4K, CAPACIDADE MÍNIMA DE ARMAZENAMENTO: 8TB, CONTROLE DIGITAL, BIVOLT, MARCAS DE REFERÊNCIA: HIKVISION/HILOOK	HIKVISION - DS-7616NI-Q2	APROVADO
11	08	Unid.	CAMERA SPEED DOME IP ZOOM OPTICO 32X COM FOCO AUTOMÁTICO, SEMIAUTOMÁTICO E MANUAL, FOCO RÁPIDO CMOS DE VARREDURA PROGRESSIVA DE 1/1,8", RESOLUÇÃO DE 4MPX, ZOOM ÓPTICO DE 32X, COM REABASTECIMENTO AUTOMÁTICO DE REDE, DEVE POSSUIR DESEMBACAMENTO DIGITAL	HIKVISION - DS-2DE7A432IW-AEB(T5)	APROVADO
13	30	Unid.	HDD 4 TB PARA SEGURANÇA/VIGILANCIA/DVR, CACHE 256 MB, CAPACIDADE MÍNIMA DE 4 TB, CONECTIVIDADE SATA 6 GB/S, TECNOLOGIA DE GRAVAÇÃO CMR TIPO HDD PARA CFTV	WD - WD43PURZ	APROVADO
14	10	Unid.	HDD 6 TB PARA SEGURANÇA/VIGILANCIA/DVR CACHE 256 MB, CAPACIDADE MÍNIMA DE 6 TB, CONECTIVIDADE SATA 6 GB/S, TECNOLOGIA DE GRAVAÇÃO CMR TIPO HDD PARA CFTV	WD - WD63PURZ	APROVADO

Igreja nova/AL, 15 de julho de 2025

Tarciano de Oliveira
Tarciano de Oliveira

Chefe do Setor de Monitoramento

798
Z



TL TECNOLOGIA

TL Soluções Tecnológicas LTDA

CNPJ 49.490.183/0001-60

799

PREGAO ELETRONICO 11/2025

PROPOSTA COMERCIAL

Ao MUNICIPIO DE IGREJA NOVA

Apresentamos nossa proposta para fornecimento do objeto da presente licitação, no PREGÃO ELETRÔNICO Nº 11/2025 acatando todas as estipulações consignadas no respectivo Edital e seus anexos.

IDENTIFICAÇÃO DO CONCORRENTE:

NOME DA EMPRESA: TL SOLUÇÕES TECNOLÓGICAS LTDA

CNPJ: 49.490.183/0001-60

INSCRIÇÃO ESTADUAL: 90986049-09

REPRESENTANTE e SÓCIA PROPRIETÁRIA: THAILA SAIANA ANDREATTA DA SILVA

CARTEIRA DE IDENTIDADE e CPF: RG: 11.131.209-5 / CPF: 107.291.639-89

DATA DE NASCIMENTO: 12/01/1998

ENDEREÇO E TELEFONE: Rua Tocantins, 1704. Centro 85501-010- Pato Branco – PR (46) 99119 8223

BANCO: SICREDI (748) **AGÊNCIA:** 0737 **CONTA CORRENTE:** 23663-6

TABELA PROPOSTA

item	qtd	unid	Especificações do material	marca	modelo	valor unitario	valor total
1	6	und	NVR 4K 16 CANAIS IP GRAVADOR DIGITAL DE VÍDEO, RESOLUÇÃO MÍNIMA: 4K, CAPACIDADE MÍNIMA DE ARMAZENAMENTO: 8TB, CONTROLE DIGITAL, BIVOLT	HIKVISION	DS-7616NI-Q2	R\$ 877,61	R\$ 5.265,66
2	8	und	CAMERA SPEED DOME IP ZOOM OPTICO 32X COM FOCO AUTOMÁTICO, SEMIAUTOMÁTICO E MANUAL, FOCO RÁPIDO CMOS DE VARREDURA PROGRESSIVA DE 1/1,8", RESOLUÇÃO DE 4MPX, ZOOM ÓPTICO DE 32X, COM REABASTECIMENTO AUTOMÁTICO DE REDE, DEVE POSSUIR DESEMBAÇAMENTO DIGITAL	HIKVISION	DS-2DE7A432IW-AEB(T5)	R\$ 4.865,00	R\$ 38.920,00
13	30	und	HDD 4 TB PARA SEGURANCA/VIGILANCIA/DVR, CACHE 256 MB, CAPACIDADE MÍNIMA DE 4 TB, CONECTIVIDADE SATA 6 GB/S, TECNOLOGIA DE GRAVAÇÃO CMR TIPO HDD PARA CFTV	WESTERN DIGITAL	WD43PURZ	R\$ 678,51	R\$ 20.355,30
14	10	und	HDD 6 TB PARA SEGURANCA/VIGILANCIA/DVR CACHE 256 MB, CAPACIDADE MÍNIMA DE 6 TB, CONECTIVIDADE SATA 6 GB/S, TECNOLOGIA DE GRAVAÇÃO CMR TIPO HDD PARA CFTV	WESTERN DIGITAL	WD63PURZ	R\$ 1.097,15	R\$ 10.971,50
TOTAL							R\$ 75.512,46

PREÇO

Deverá ser cotado, preço unitário e total por item, de acordo com o **ANEXO I** do Edital.

PROPOSTA: R\$75.512,46 (setenta e cinco mil, quinhentos e doze reais quarenta e seis

centavos)

Rua Tocantins, 1704. Centro
85501-010- Pato Branco – PR

TELEFONE: (46) 99119 8223
E-MAIL: T.L.SOLUCOES@HOTMAIL.COM



TL TECNOLOGIA

TL Soluções Tecnológicas LTDA

CNPJ 49.490.183/0001-60

800
X

CONDIÇÕES GERAIS

A proponente declara conhecer os termos do instrumento convocatório que rege a presente licitação.

LOCAL E PRAZO DE ENTREGA

De acordo com o especificado no Anexo I, deste Edital.

Obs.: No preço cotado já estão incluídas eventuais vantagens e/ou abatimentos, impostos, taxas e encargos sociais, obrigações trabalhistas, previdenciárias, fiscais e comerciais, assim como despesas com transportes e deslocamentos e outras quaisquer que incidam sobre a contratação.

VALIDADE DA PROPOSTA COMERCIAL

De no mínimo, 120 (cento e vinte) dias contados a partir da data da sessão pública do Pregão

Pato Branco/PR, 07 de Julho de 2025.

T L SOLUCOES
TECNOLOGICAS

LTDA:4949018300
0160

Assinado de forma digital
por T L SOLUCOES
TECNOLOGICAS
LTDA:49490183000160
Dados: 2025.07.07 10:41:59
-03'00'

TL SOLUÇÕES TÉCNOLÓGICAS LTDA
THAILA SAIANA ANDREATA DA SILVA
SÓCIA ADMINISTRADORA
RG: 11.131.209-5 / CPF: 107.291.639-89

40.490.183/0001-60

TL SOLUÇÕES TECNOLÓGICAS LTDA

Rua Tocantins, 1704. Centro
CEP: 85501-010

PATO BRANCO

PR

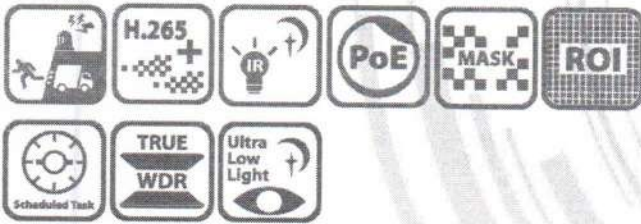
Rua Tocantins, 1704. Centro
85501-010- Pato Branco – PR

TELEFONE: (46) 99119 8223
E-MAIL: T.L.SOLUCOES@HOTMAIL.COM

801
X

DS-2DE7A432IW-AEB(T5) 4 MP 32× IR Network Speed Dome

AcuSense



Hikvision DS-2DE7A432IW-AEB(T5) 4 MP 32× IR Network Speed Dome adopts 1/1.8" progressive scan CMOS chip. With the 32× optical zoom lens, the camera offers more details over expansive areas.

This series of cameras can be widely used for wide ranges of high-definition, such as the rivers, roads, railways, airports, squares, parks, scenic spots, and venues, etc.

Empowered by deep learning algorithms, Hikvision AcuSense technology brings human and vehicle targets classification alarms to front- and back-end devices. The system focuses on human and vehicle targets, vastly improving alarm efficiency and effectiveness.

- 1/1.8" progressive scan CMOS
- High quality imaging with 4 MP resolution
- Excellent low-light performance with powered-by-DarkFighter technology
- Audio visual alarm: The white flashing light and audible warning can be triggered by certain events
- 32× optical zoom and 16× digital zoom provide close up views over expansive areas
- Expansive night view with up to 200 m IR distance
- Focuses on human and vehicle targets classification based on deep learning
- Face capture: Up to 5 faces captured at the same time



802
X

▪ DORI

The DORI (detect, observe, recognize, identify) distance gives the general idea of the camera ability to distinguish persons or objects within its field of view. It is calculated based on the camera sensor specification and the criteria given by EN 62676-4: 2015.

DORI	Detect	Observe	Recognize	Identify
Definition	25 px/m	63 px/m	125 px/m	250 px/m
Distance (Tele)	2046.9 m (6715.5 ft)	812.3 m (2665.0 ft)	409.4 m (1343.2 ft)	204.7 m (671.6 ft)

▪ Specification

Camera	
Max. Resolution	2560 × 1440
Image Sensor	1/1.8" progressive scan CMOS
Min. Illumination	Color: 0.005 Lux @ (F1.5, AGC ON), B/W: 0.001 Lux@(F1.5, AGC ON), 0 Lux with IR
Shutter Speed	1/1 s to 1/30000 s
Slow Shutter	Yes
Day & Night	IR cut filter
Zoom	32x optical, 16x digital
Lens	
Focal Length	5.9 mm to 188.8 mm
Zoom Speed	Approx. 4.8 s
FOV	Horizontal field of view: 50.8° to 2.6° (wide-tele), Vertical field of view: 29.4° to 1.5° (wide-tele), Diagonal field of view: 57.4° to 3° (wide-tele)
Aperture	Max. F1.5
Focus	Auto, semi-auto, manual
Illuminator	
Supplement Light Type	IR
Supplement Light Range	IR Distance: up to 200 m
PTZ	
Movement Range (Pan)	360°
Movement Range (Tilt)	-15° to 90° (auto flip)
Pan Speed	Pan speed: configurable from 0.1° to 160°/s; preset speed: 240°/s
Tilt Speed	Tilt speed: configurable from 0.1° to 120°/s, preset speed 200°/s
Proportional Pan	Yes
Presets	300
Patrol Scan	8 patrols, up to 32 presets for each patrol
Pattern Scan	4 pattern scans
Power-off Memory	Yes
Park Action	Preset, pattern scan, auto scan, tilt scan, random scan, frame scan, panorama scan
3D Positioning	Yes
PTZ Status Display	Yes
Preset Freezing	Yes
Scheduled Task	Preset, pattern scan, patrol scan, auto scan, tilt scan, random scan, frame scan, panorama scan, dome reboot, dome adjust, aux output

803
L

Video	
Main Stream	50 Hz: 25 fps (2560 × 1440, 1920 × 1080, 1280 × 960, 1280 × 720); 60 Hz: 24 fps (2560 × 1440, 1920 × 1080, 1280 × 960, 1280 × 720)
Sub-Stream	50 Hz: 25 fps (704 × 576, 640 × 480, 352 × 288); 60 Hz: 24 fps (704 × 480, 640 × 480, 352 × 240)
Third Stream	50 Hz: 25 fps (1920 × 1080, 1280 × 960, 1280 × 720, 704 × 576, 640 × 480, 352 × 288); 60 Hz: 24 fps (1920 × 1080, 1280 × 960, 1280 × 720, 704 × 480, 640 × 480, 352 × 240)
Video Compression	Main stream: H.265+/H.265/H.264+/H.264 Sub-stream: H.265/H.264/MJPEG Third stream: H.265/H.264/MJPEG
Video Bit Rate	32 kbps to 16384 kbps
H.264 Type	Baseline Profile/Main Profile/High Profile
H.265 Type	Main Profile
Scalable Video Coding (SVC)	H.264 and H.265 encoding
Region of Interest (ROI)	8 fixed regions for each stream
Audio	
Audio Compression	G.711alaw, G.711ulaw, G.722.1, G.726, MP2L2, AAC, PCM
Audio Bit Rate	64 Kbps (G.711)/16 Kbps (G.722.1)/16 Kbps (G.726)/32-192 Kbps (MP2L2)/16-64 Kbps (AAC)
Audio Sampling Rate	8 kHz/16 kHz/32 kHz/48 kHz
Environment Noise Filtering	Yes
Network	
Network Storage	NAS (NFS, SMB/CIFS), auto network replenishment (ANR)
Protocols	IPv4/IPv6, HTTP, HTTPS, 802.1x, QoS, FTP, SMTP, UPnP, SNMP, DNS, DDNS, NTP, RTSP, RTCP, RTP, TCP/IP, UDP, IGMP, ICMP, DHCP, PPPoE, Bonjour, Websocket, Websockets
API	Open Network Video Interface (Version 19.12, Profile S, Profile G, Profile T), ISAPI, SDK, ISUP
Simultaneous Live View	Up to 20 channels
User/Host	Up to 32 users, 3 user levels: administrator, operator, and user
Security	Password protection, complicated password, HTTPS encryption, 802.1X authentication (EAP-TLS, EAP-LEAP, EAP-MD5), watermark, IP address filter, basic and digest authentication for HTTP/HTTPS, RTP/RTSP over HTTPS, control timeout settings, security audit log, TLS 1.2, TLS 1.3, host authentication (MAC address)
Client	iVMS-4200, HikCentral Pro, Hik-Connect
Web Browser	IE11, Chrome 57+, Firefox 52+, Safari 11+
Image	
Day/Night Switch	Day, Night, Auto, Schedule
Image Enhancement	BLC, HLC, 3D DNR
Wide Dynamic Range (WDR)	120 dB
Defog	Digital defog
Image Stabilization	EIS
Regional Exposure	Yes
Regional Focus	Yes
Image Settings	Saturation, brightness, contrast, sharpness, gain, and white balance adjustable by client software or web browser

804
L

Privacy Mask	24 programmable polygon privacy masks, mask color or mosaic configurable
SNR	> 52 dB
Interface	
Ethernet Interface	1 RJ45 10M/100M self-adaptive Ethernet port
On-board Storage	Built-in memory card slot, support microSD/SDHC/SDXC card, up to 256 GB
Alarm	2 inputs, 1 output
Audio	1 input (line in), max. input amplitude: 2-2.4 vpp, input impedance: 1 kΩ ± 10%; 1 output (line out), line level, output impedance: 600 Ω
Reset	Yes
Built-in Speaker	1 built-in speaker with effective distance reaching max. 30 meters
Event	
Basic Event	Motion detection, video tampering alarm, exception, alarm input and output
Smart Event	Line crossing detection, intrusion detection, region entrance detection, region exiting detection, unattended baggage detection, object removal detection, audio exception detection
Smart Tracking	Manual tracking, auto-tracking
Alarm Linkage	Upload to FTP/NAS/memory card, notify surveillance center, send email, trigger alarm output, trigger recording, audible warning, white light flashing, and PTZ actions (such as preset, patrol scan, pattern scan)
Deep Learning Function	
Face Capture	Detects up to 5 faces simultaneously. Supports detecting, capturing, grading, selecting of face in motion, and output the best face picture of the face
Perimeter Protection	Line crossing, intrusion, region entrance, region exiting Support alarm triggering by specified target types (human and vehicle)
General	
Power	24 VAC, max. 42 W (including max. 18 W for IR and max. 10 W for heater); Hi-PoE
Operating Condition	-30 °C to 65 °C (-22 °F to 149 °F). Humidity 90% or less (non-condensing)
Demist	Yes
Material	ADC12
Dimension	Ø 220 mm × 363.3 mm (Ø 8.66" × 13.91")
Weight	Approx. 5 kg (11.03 lb.)
Approval	
Protection	IP66 (IEC 60529-2013), IK10 (excluding glass window), TVS 6000V lightning protection, surge protection and voltage transient protection
EMC	FCC SDoC (47 CFR Part 15, Subpart B); CE-EMC (EN 55032: 2015, EN 61000-3-2: 2019, EN 61000-3-3: 2013, EN 50130-4: 2011 +A1: 2014); RCM (AS/NZS CISPR 32: 2015); IC VoC (ICES-003: Issue 6, 2019); KC (KN 32: 2015, KN 35: 2015)

Safety	UL (UL 62368-1); CB (IEC 60950-1:2005 + Am 1:2009 + Am 2:2013, IEC 62368-1:2014); CE-LVD (EN 62368-1:2014+A11:2017); BIS (IS 13252(Part 1):2010+A1:2013+A2:2015); LOA (SANS IEC60950-1)	805 ↓
Environment	CE-RoHS (2011/65/EU); WEEE (2012/19/EU); Reach (Regulation (EC) No 1907/2006)	

Available Model

DS-2DE7A432IW-AEB(T5)

Typical Application

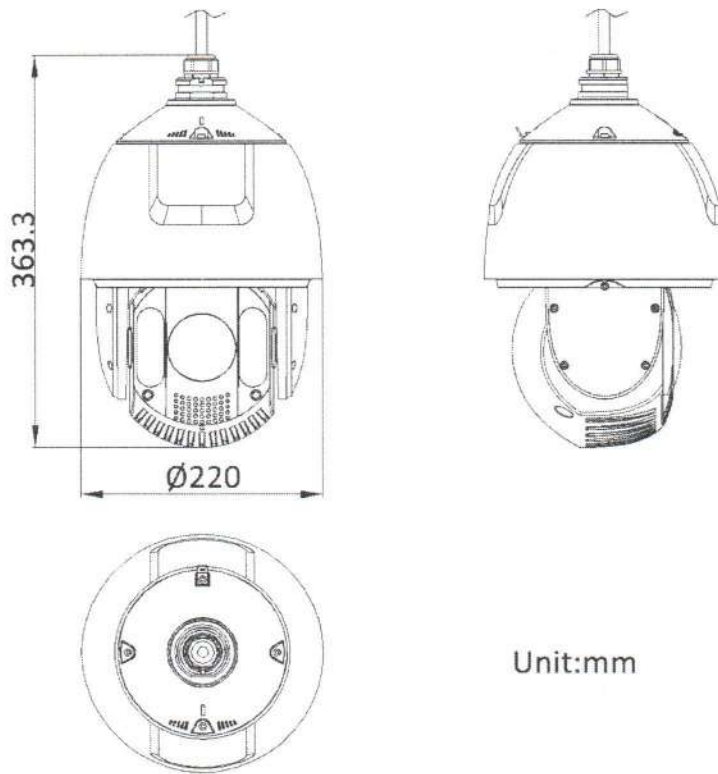
Hikvision products are classified into three levels according to their anti-corrosion performance. Refer to the following description to choose for your using environment.

This model has NO SPECIFIC PROTECTION.

Level	Description
Top-level protection	Hikvision products at this level are equipped for use in areas where professional anti-corrosion protection is a must. Typical application scenarios include coastlines, docks, chemical plants, and more.
Moderate protection	Hikvision products at this level are equipped for use in areas with moderate anti-corrosion demands. Typical application scenarios include coastal areas about 2 kilometers (1.24 miles) away from coastlines, as well as areas affected by acid rain.
No specific protection	Hikvision products at this level are equipped for use in areas where no specific anti-corrosion protection is needed.

806
x

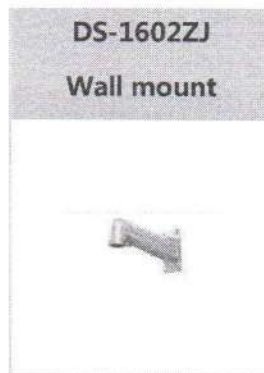
▪ Dimension



Unit:mm

▪ Accessory

▪ Included



▪ Optional

DS-1619ZJ	DS-1662ZJ	DS-1660ZJ	DS-1661ZJ	DS-1673ZJ

807
2

DS-1604ZJ-BOX-CORNER	DS-1604ZJ-box	DS-1604ZJ-BOX-POLE	DS-1681ZJ	DS-1682ZJ
				
DS-1667ZJ	DS-1663ZJ	DS-1604ZJ		
				

*DS-1673ZJ should be used with DS-1661ZJ or DS-1662ZJ.

808
Z

Distributed by

HIKVISION

Headquarters
No.555 Qianmo Road, Binjiang District,
Hangzhou 310051, China
T +86-571-8807-5998
overseasbusiness@hikvision.com

Hikvision USA
T +1-909-895-0400
sales.usa@hikvision.com

Hikvision Australia
T +61-2-8599-4233
salesau@hikvision.com

Hikvision India
T +91-22-28469900
sales@pramahikvision.com

Hikvision Canada
T +1-866-200-6890
sales.canada@hikvision.com

Hikvision Thailand
T +662-275-8949
sales.thailand@hikvision.com

Hikvision Europe
T +31-23-5542770
sales.eu@hikvision.com

Hikvision Italy
T +39-0438-6902
info.it@hikvision.com

Hikvision Brazil
T +55 11 3318-0050
Latam.support@hikvision.com

Hikvision Turkey
T +90 (216)521 7070- 7074
sales.tr@hikvision.com

Hikvision Malaysia
T +601-7652-2413
sales.my@hikvision.com

Hikvision UK & Ireland
T +01628-902140
sales.uk@hikvision.com

Hikvision South Africa
Tel: +27 (10) 0351172
sale.africa@hikvision.com

Hikvision France
T +33(0)1 85-330-450
info.fr@hikvision.com

Hikvision Kazakhstan
T +7-727-9730667
nikia.panfilov@hikvision.ru

Hikvision Vietnam
T +84-974270888
sales.vt@hikvision.com

Hikvision UAE
T +971-4-4432090
salesme@hikvision.com

Hikvision Singapore
T +65-6884-4718
sg@hikvision.com

Hikvision Spain
T +34-91-737-16-55
info.es@hikvision.com

Hikvision Tashkent
T +99-87-1238-9438
uzb@hikvision.ru

Hikvision Hong Kong
T +852-2151-1761
info.hk@hikvision.com

Hikvision Russia
T +7-495-669-67-99
saferu@hikvision.com

Hikvision Korea
T +82-(0)31-731-8817
sales.korea@hikvision.com

Hikvision Poland
T +48-22-460-01-50
info.pl@hikvision.com

Hikvision Indonesia
T +62-21-2933759
Sales.Indonesia@hikvision.com

Hikvision Colombia
sales.colombia@hikvision.com

DS-7600NI-Q2 Series NVR

809
X

Key Feature

- Up to 8/16-ch IP camera inputs
- H.265+/H.265/H.264+/H.264 video formats
- Up to 1-ch@8 MP/5-ch@1080p decoding capacity
- Up to 80/160 Mbps incoming bandwidth



Professional and Reliability

- H.265+ compression effectively reduces the storage space by up to 75%

HD Video Output

- Provide simultaneous HDMI and VGA outputs
- HDMI video output at up to 4K resolution

Storage and Playback

- 2 SATA interfaces for HDD connection (up to 8 TB capacity per HDD)
- Smart search/smart playback to improve the playback efficiency

Smart Function

- Support multiple VCA (Video Content Analytics) events
- Configurable special camera smart functions, such as VCA detection (motion, line crossing, intrusion, etc.), heat map, ANPR, and people counting

Network & Ethernet Access

- 1 self-adaptive 10/100/1000 Mbps Ethernet interface for DS-7616NI-Q2
- Hik-Connect & DDNS (Dynamic Domain Name System) for easy network management



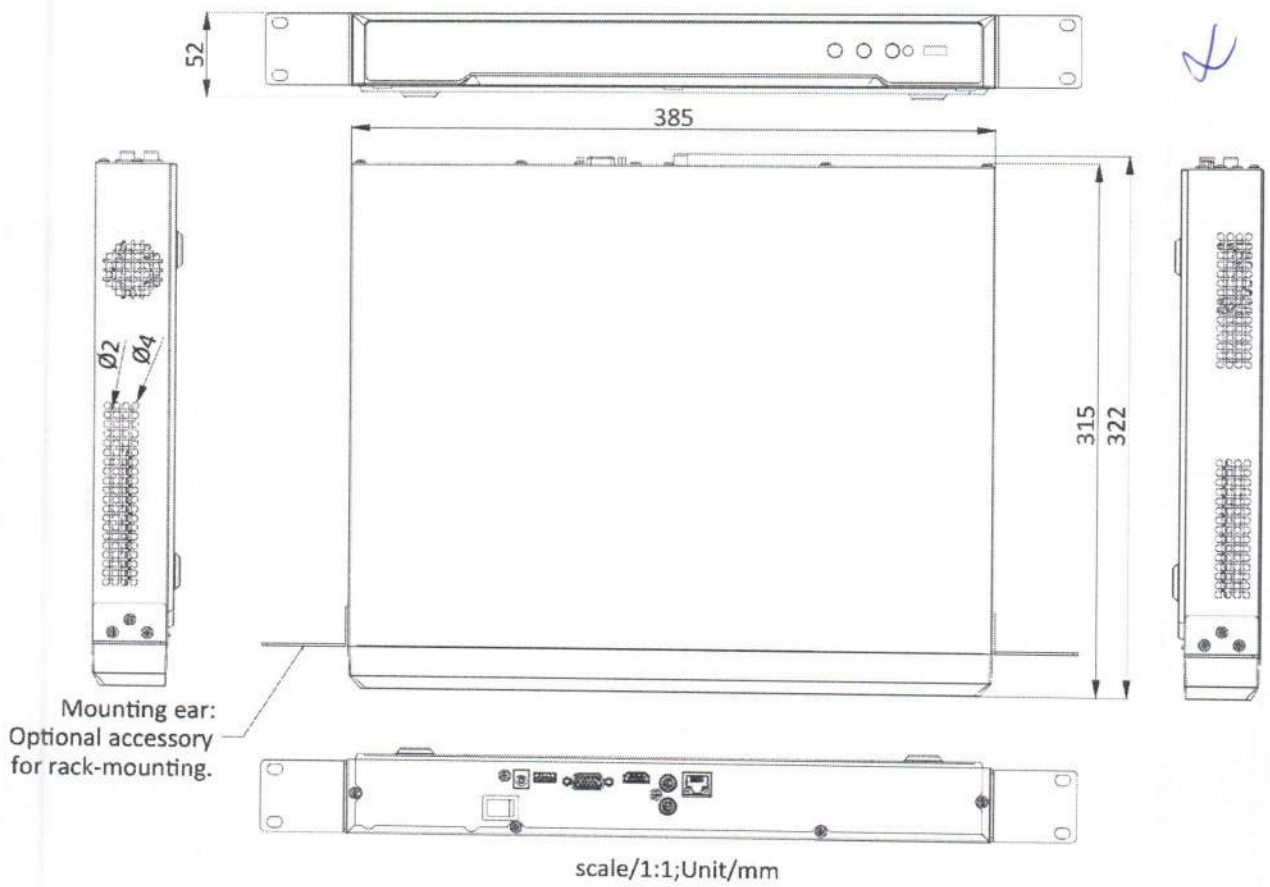
810
Z

Specification

Model	DS-7608NI-Q2	DS-7616NI-Q2
Video and Audio		
IP video input	8-ch Up to 8 MP resolution	16-ch
Incoming bandwidth	80 Mbps	160 Mbps
Outgoing bandwidth	80 Mbps	
HDMI output	1-ch, 4K (4096 x 2160)/30 Hz, 4K (3840 x 2160)/30 Hz, 2K (2560 x 1440)/60 Hz, 1920 x 1080/60 Hz, 1600 x 1200/60 Hz, 1280 x 1024/60 Hz, 1280 x 720/60 Hz	
VGA output	1-ch, 1920 x 1080/60 Hz, 1280 x 1024/60 Hz, 1280 x 720/60 Hz	
Video output mode	HDMI/VGA simultaneous output	
CVBS output	N/A	
Audio output	1-ch, RCA (Linear, 1 K Ω)	
Two-way audio input	1-ch, RCA (2.0 Vp-p, 1 K Ω , using the audio input)	
Decoding		
Decoding format	H.265+/H.265/H.264+/H.264	
Recording resolution	8 MP/6 MP/5 MP/4 MP/3 MP/1080p/UXGA/720p/VGA /4CIF/DCIF/2CIF/CIF/QCIF	
Synchronous playback	8-ch	16-ch
Capability	1-ch@8 MP (30 fps)/5-ch@1080p (30 fps)	
Stream type	Video, Video & Audio	
Audio compression	G.711ulaw/G.711alaw/G.722/G.726	
Network		
Remote connection	64	
Network protocol	TCP/IP, DHCP, IPv4, IPv6, DNS, DDNS, NTP, RTSP, SADP, SMTP, SNMP, NFS, iSCSI, ISUP, UPnP™, HTTP, HTTPS	
Network interface	1, RJ-45 10/100 Mbps self-adaptive Ethernet interface	1, RJ-45 10/100/1000 Mbps self-adaptive Ethernet interface
Auxiliary Interface		
SATA	2 SATA interfaces	
Capacity	Up to 8 TB capacity for each disk	
USB interface	Front panel: 1 x USB 2.0; Rear panel: 1 x USB 2.0	
General		
Power supply	12 VDC, 2.1 A	
Consumption (without HDD)	≤ 15 W	
Working temperature	-10 °C to 55 °C (14 °F to 131 °F)	
Working humidity	10% to 90%	
Dimension (W x D x H)	385 x 315 x 52 mm (15.2" x 12.4" x 2.0")	
Weight (without HDD)	≤ 1.8 kg (4.0 lb)	
Certification		
FCC	Part 15 Subpart B, ANSI C63.4-2014	
CE	EN 55032: 2015, EN 61000-3-2, EN 61000-3-3, EN 50130-4, EN 55035: 2017	

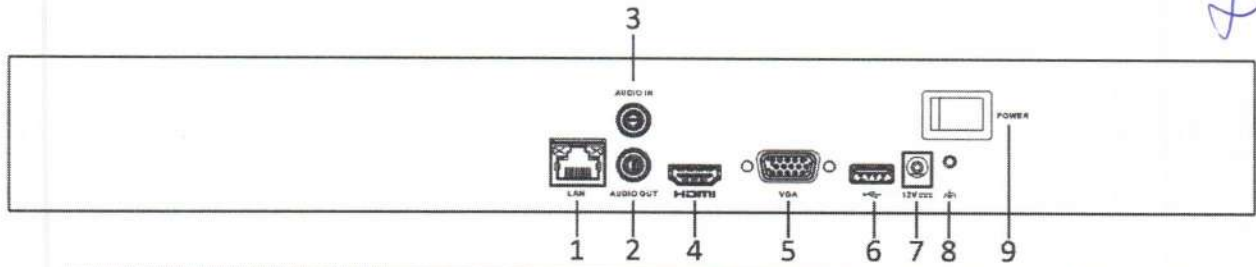
811
Z

Dimension



812
X

Physical Interface



No.	Description	No.	Description
1	LAN Interface	6	USB Interface
2	AUDIO OUT	7	Power Supply
3	AUDIO IN	8	GND
4	HDMI Interface	9	Power Switch
5	VGA Output (DB9 Connector)		

Available Model

DS-7608NI-Q2, DS-7616NI-Q2

Distributed by

HIKVISION

Headquarters
No.555 Qianmo Road, Binjiang District,
Hangzhou 310051, China
T +86-571-8607-5998
overseasbusiness@hikvision.com

Hikvision USA
T +1-909-895-0400
sales.usa@hikvision.com

Hikvision Australia
T +61-2-8599-4233
salesau@hikvision.com

Hikvision India
T +91-22-28489900
sales@pramahikvision.com

Hikvision Canada
T +1-866-200-6690
sales.canada@hikvision.com

Hikvision Thailand
T +662-275-9949
sales.thailand@hikvision.com

Hikvision Europe
T +31-23-5542770
sales.eu@hikvision.com

Hikvision Italy
T +39-0438-6902
info.it@hikvision.com

Hikvision Brazil
T +55 11 3318-0050
Latam.support@hikvision.com

Hikvision Turkey
T +90 (216)521 7070- 7074
sales.tr@hikvision.com

Hikvision Malaysia
T +601-7652-2413
sales.my@hikvision.com

Hikvision UK & Ireland
T +01628-902140
sales.uk@hikvision.com

Hikvision South Africa
Tel: +27 (10) 0351172
sale.africa@hikvision.com

Hikvision France
T +33(0)1-85-330-450
info.fr@hikvision.com

Hikvision Kazakhstan
T +7-727-9730667
nikja.panfilov@hikvision.ru

Hikvision Vietnam
T +84-974270888
sales.vi@hikvision.com

Hikvision UAE
T +971-4-4432090
salesme@hikvision.com

Hikvision Singapore
T +65-6694-4718
sg@hikvision.com

Hikvision Spain
T +34-91-737-16-55
info.es@hikvision.com

Hikvision Tashkent
T +99-87-1238-9438
uzb@hikvision.ru

Hikvision Hong Kong
T +852-2151-1761
info.hk@hikvision.com

Hikvision Russia
T +7-495-669-67-99
saleru@hikvision.com

Hikvision Korea
T +82-(0)31-731-8817
sales.korea@hikvision.com

Hikvision Poland
T +48-22-460-01-50
info.pl@hikvision.com

Hikvision Indonesia
T +62-21-2933759
Sales.Indonesia@hikvision.com

Hikvision Colombia
sales.colombia@hikvision.com

04302102001219

813
2



Product Highlights

- Capacity up to 8TB¹
- Designed for mainstream surveillance systems
- WD AllFrame™ helps reduce dropped frames
- Supports up to 180TB/yr workload rate²
- 3-year limited warranty³

WD Purple® Hard Drives

The Right Drive for Smart Video Surveillance

WD Purple® drives are designed to meet the challenges of 24x7 video surveillance recording. These drives are engineered specifically for surveillance to help withstand the elevated heat fluctuations and equipment vibrations within NVR environments. An average desktop drive is built to run for only short intervals, not the harsh 24/7 always-on environment of a high-definition surveillance system. With WD Purple drives, you get reliable, surveillance-class storage that's tested for compatibility in a wide range of security systems. Exclusive WD AllFrame™ technology helps reduce frame loss and improve overall video playback.

Industry-Leading Storage. Surveillance You Can Trust.

Western Digital has provided surveillance-grade storage for more than a decade. With WD Purple® surveillance storage, drives are engineered for high temperature, always-on surveillance systems so you can rely on quality video when you need it most. WD Purple delivers smart video storage that you can trust and are backed by a 3-year limited warranty³.

Western Digital's Exclusive WD AllFrame™ Technology

All WD Purple® drives are equipped with AllFrame™ technology, which helps reduce video frame drops and improves video recording and playback.

Enhanced Workload Ratings

WD Purple® drives feature a workload rating of up to 180TB/year² – up to three times that of desktop drives – to handle the unique demands of mainstream video surveillance DVR and NVR systems.

Multiple Cameras, Multiple Streams

Modern recorders now support multiple video streams per camera. WD Purple® drives support up to 64 single-stream HD cameras. Modern recorders now support multiple video streams per camera. Select WD Purple® drives support up to 64 single-stream HD cameras⁴. With so many options, you have the flexibility to upgrade or expand your security applications in the future.

Designed for Reliable Operation

Engineered for reliability with an MTBF of up to 1 million hours⁵ and backed with a 3-year limited warranty³, WD Purple® drives feature tarnish-resistant components¹¹ and support for storage systems with up to 16 drive bays¹². WD Purple® hard drives are designed with RAID error recovery control to help reduce failures in supported video recorders.

Wide Compatibility. Seamless Integration.

WD Purple® hard drives are built with compatibility in mind, so you can quickly and seamlessly add capacity to your surveillance system. With a wide range of industry-leading enclosures and chipsets supported, you're sure to find the DVR or NVR configuration that's right for you.

Three-Year Limited Warranty

As an industry-leading hard drive manufacturer, Western Digital stands behind their surveillance storage solutions with a 3-year limited warranty³ included with every WD Purple® drive.

814
X

Specifications

	8TB	6TB	4TB	3TB	2TB	1TB
Model Number	WD85PURZ	WD64PURZ	WD43PURZ	WD33PURZ	WD23PURZ	WD11PURZ
Formatted capacity ¹	8TB	6TB	4TB	3TB	2TB	1TB
Form factor	3.5-inch	3.5-inch	3.5-inch	3.5-inch	3.5-inch	3.5-inch
Advanced Format (AF)	Yes	Yes	Yes	Yes	Yes	Yes
Recording Technology	CMR	CMR	CMR	CMR	CMR	CMR
Interface	SATA 6Gb/s	SATA 6Gb/s	SATA 6Gb/s	SATA 6Gb/s	SATA 6Gb/s	SATA 6Gb/s
RoHS compliant ²	Yes	Yes	Yes	Yes	Yes	Yes
Product Features						
Cameras supported ³	Up to 64 HD	Up to 64 HD	Up to 64 HD	Up to 64 HD	Up to 64 HD	Up to 64
Maximum Drive Bays Supported	16	16	16	16	8	8
Firmware Feature Name	AllFrame	AllFrame	AllFrame	AllFrame	AllFrame	AllFrame
Tarnish resistant components	Yes	Yes	Yes	Yes	No	No
RV Sensors	Yes	Yes	Yes	Yes	No	No
Performance						
Interface transfer rate (max) ⁴						
Buffer to host	6 Gb/s	6 Gb/s	6 Gb/s	6 Gb/s	6 Gb/s	6 Gb/s
Host to/from drive (sustained) ⁵	215 MB/s	180MB/s	180MB/s	180MB/s	180MB/s	180MB/s
Cache (MB) ⁶	256	256	256	256	64	64
Reliability/Data Integrity						
Load/unload cycles ⁷	300,000	300,000	300,000	300,000	300,000	300,000
Annualized workload rating ⁸	180TB/yr	180TB/yr	180TB/yr	180TB/yr	180TB/yr	180TB/yr
Non-recoverable read errors per bits read	<1 in 10 ¹⁴	<1 in 10 ¹⁴	<1 in 10 ¹⁴	<1 in 10 ¹⁴	<1 in 10 ¹⁴	<1 in 10 ¹⁴
MTBF ⁹	1,000,000	1,000,000	1,000,000	1,000,000	1,000,000	1,000,000
Limited warranty (years) ⁹	3	3	3	3	3	3
Power Management¹⁰						
Average power requirements (W)						
Read/Write	5.3	4.7	4.7	4.6	3.8	3.8
Idle	4.7	4.3	4.3	3.7	3.2	3.2
Standby and Sleep	0.4	0.3	0.3	0.3	0.3	0.3
Environmental Specifications						
Temperature (°C, on the base casting)						
Operating	0 to 65	0 to 65	0 to 65	0 to 65	0 to 65	0 to 65
Non-operating	-40 to 70	-40 to 70	-40 to 70	-40 to 70	-40 to 70	-40 to 70
Shock (Gs)						
Operating (2 ms, read/write)	70	30	30	30	30	30
Operating (2 ms, read)	70	65	65	65	65	65
Non-operating (2 ms)	250	250	250	250	250	250
Acoustics (dBA)						
Idle	24	23	23	23	21	21
Seek (average)	28	27	27	27	26	26
Physical Dimensions						
Height (in./mm, max)	1.028/26.1	1.028/26.1	1.028/26.1	1.028/26.1	1.028/26.1	1.028/26.1
Length (in./mm, max)	5.787/147	5.787/147	5.787/147	5.787/147	5.787/147	5.787/147
Width (in./mm, ± .01 in.)	4/101.6	4/101.6	4/101.6	4/101.6	4/101.6	4/101.6
Weight (lb./kg, ± 3%)	1.58/0.72	1.26/0.57	1.26/0.57	1.26/0.57	0.99/0.45	0.99/0.45

¹ 1 MB = 1 million bytes, 1 GB = 1 billion bytes, and 1 TB = 1 trillion bytes. Actual user capacity may be less depending on operating environment.

² This drive is in compliance with the European Union Directive 2011/65/EU and Directive (EU) 2015/863 on the restriction of the use of certain hazardous substances in electrical and electronic equipment.

³ Single stream at 3.2Mfps (1080p, H.265, 25 fps). Results may vary depending on camera resolution, file format, frames per second, software, system settings, video quality, and other factors.

⁴ Gigabit per second (Gbit/s) = one billion bits per second. Effective maximum SATA 6 Gb/s transfer rate calculated according to the Serial ATA specification published by the SATA-IO organization as of the date of this specification sheet. Visit www.sata-io.org for details.

⁵ 1 MB/s = 1 million bytes per second. Based on internal testing; performance may vary depending upon host device, usage conditions, drive capacity, and other factors.

⁶ Controlled unload at ambient condition.

⁷ Workload Rate is defined as the amount of user data transferred to or from the hard drive. Workload Rate is annualized (TB transferred x 8760 / recorded power-on hours). Workload Rate will vary depending on your hardware and software components and configurations.

⁸ MTBF specifications are based on a sample population and are estimated by statistical measurements and acceleration algorithms under typical operating conditions, workload of 90TB/year and drive temperature of 40°C. Derating of MTBF will occur above these parameters, up to 65°C drive temperature. MTBF does not predict an individual drive's reliability and does not constitute a warranty.

⁹ See <http://support.wdc.com/warranty> for regional specific warranty details.

¹⁰ Power measurements at room-ambient temperature.

¹¹ Tarnish resistant components for capacities 3TB and higher.

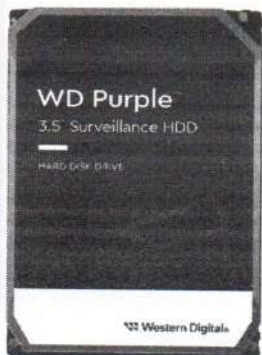
¹² 1TB through 2TB support up to eight bays; 3TB and above support up to 16 bays.

815.1

Western Digital

RESUMO DO PRODUTO

DISCO RÍGIDO PARA VIGILÂNCIA



Destaques do Produto

- Capacidade até 8 TB¹
- Projetado para sistemas de vigilância convencionais
- A tecnologia AllFrame™ oferece otimizações para cargas de trabalho de gravação intensiva, baixa taxa de bits e alto número de fluxos, típicas de aplicativos de vigilância
- Suporta uma carga de trabalho nominal de até 180 TB/ano²
- Garantia limitada de três anos³

Discos Rígidos WD Purple™

Unidade Certa para Vigilância por Vídeo Inteligente

As unidades WD Purple™ são projetadas para atender aos desafios da gravação de vigilância por vídeo 24x7. Essas unidades foram projetadas especificamente para ajudar a resistir a extremas flutuações de calor e a vibrações do equipamento que ocorrem em um ambiente de NVR. Uma unidade de desktop média é projetada para operar apenas em intervalos curtos, não no ambiente agressivo, de operação contínua, de um sistema de vigilância de alta definição. Com unidades WD Purple, você tem armazenamento confiável próprio para vigilância testado para ser compatível com uma ampla variedade de sistemas de segurança. A tecnologia WD AllFrame™ exclusiva ajuda a reduzir a perda de quadros e a aprimorar a reprodução do vídeo.

Armazenamento líder da indústria. Vigilância em que você pode confiar.

A Western Digital fornece armazenamento de nível de vigilância há mais de uma década. Com o armazenamento para vigilância WD Purple™, as unidades são projetada para sistemas de vigilância de operação contínua, de alta temperatura, para que você possa confiar em vídeo de qualidade quando precisar mais. As unidades WD Purple fornecem armazenamento de vídeo inteligente em que você pode confiar, e são apoiadas por uma garantia limitada de três anos³.

Tecnologia AllFrame™ exclusiva da Western Digital

Todas as unidades WD Purple™ são equipadas com a tecnologia AllFrame™, que ajuda a reduzir as perdas de quadros de vídeo e aprimora a gravação e reprodução de vídeos.

Maior carga de trabalho nominal

As unidades WD Purple™ apresentam uma carga de trabalho nominal de até 180 TB/ano² – até três vezes maior que a de unidades desktop – para atender às demandas únicas de sistemas de vigilância de vídeo DVR e NVR.

Várias câmeras, vários streams

Gravadores modernos podem suportar vários streams de vídeo por câmera. As unidades WD Purple™ suportam até 64 câmeras HD de um stream. Gravadores modernos podem suportar vários streams de vídeo por câmera. As unidades WD Purple™ suportam até 64 câmeras HD de um stream³. Com tantas opções, você tem a flexibilidade de fazer o upgrade ou expandir suas aplicações de segurança no futuro.

Projetadas para Operação Confiável

Projetadas para confiabilidade, com MTBF de até 1 milhão de horas⁴ e apoiadas por uma garantia limitada de três anos³, as unidades WD Purple apresentam componentes resistentes a corrosão¹¹ e são compatíveis com sistemas de armazenamento com até 16 compartimentos de unidades¹². Os discos rígidos WD Purple são projetados com controle de recuperação de erros RAID para ajudar a reduzir falhas em gravadores de vídeo compatíveis.

Ampla compatibilidade. Integração simplificada.

Os discos rígidos WD Purple™ são construídos tendo em mente a compatibilidade, para que você possa adicionar capacidade com rapidez e simplicidade ao seu sistema de vigilância. Com suporte a uma ampla gama de gabinetes e chipsets líderes da indústria, você tem certeza de que encontrará a configuração de DVR e NVR certa para você.

Garantia limitada de três anos

Como líder da indústria na fabricação de discos rígidos, a Western Digital garante suas soluções de armazenamento para vigilância com uma garantia limitada de 3 anos³ incluída com toda unidade WD Purple™.

Especificações

	8 TB	6 TB	6 TB	4 TB	4 TB
Número do Modelo	WD84PURZ	WD64PURZ	WD63PURZ	WD43PURZ	WD42PURZ
Capacidade formatada ¹	8 TB	6 TB	6 TB	4 TB	4 TB
Formato	3,5 polegadas	3,5 polegadas	3,5 polegadas	3,5 polegadas	3,5 polegadas
Formato Avançado (AF)	Sim	Sim	Sim	Sim	Sim
Tecnologia de gravação	CMR	CMR	CMR	CMR	CMR
Cumprir as normas RoHS ²	Sim	Sim	Sim	Sim	Sim
Recursos do produto					
Câmeras suportadas ³	Até 64 HD	Até 64 HD	Até 64 HD	Até 64 HD	Até 64 HD
Número máximo de compartimentos para unidades suportado	16	16	16	16	16
Nome do Recurso de Firmware	AllFrame	AllFrame	AllFrame	AllFrame	AllFrame
Componentes resistentes a manchas	Sim	Sim	Sim	Sim	Sim
Sensores RV	Sim	Sim	Sim	Sim	Sim
Desempenho					
Taxa de transferência da interface (máx) ⁴					
Buffer para host	6 Gb/s	6 Gb/s	6 Gb/s	6 Gb/s	6 Gb/s
Host para/de drive (mantido) ⁵	194 MB/s	180 MB/s	175 MB/s	180 MB/s	175 MB/s
Cache (MB) ¹	128	256	256	256	256
Confiabilidade/Integridade dos dados					
Ciclos de carga e descarga ⁶	300.000	300.000	300.000	300.000	300.000
Carga de trabalho nominal anualizada ⁷	180 TB/ano	180 TB/ano	180 TB/ano	180 TB/ano	180 TB/ano
Erros de leitura irrecuperáveis por bits lidos	<1 em 10 ¹⁴	<1 em 10 ¹⁴	<1 em 10 ¹⁴	<1 em 10 ¹⁴	<1 em 10 ¹⁴
MTBF	1.000.000	1.000.000	1.000.000	1.000.000	1.000.000
Garantia limitada (anos) ⁹	3	3	3	3	3
Gerenciamento de Energia¹⁰					
Requisitos médios de energia (W)					
Leitura/Gravação	6,2	4,7	4,6	4,7	4,6
Ocioso	5,5	4,3	3,7	4,3	3,7
Standby e dormindo	0,4	0,3	0,3	0,3	0,3
Especificações ambientais¹⁰					
Temperatura (°C na base da unidade)					
Em operação	0 a 65	0 a 65	0 a 65	0 a 65	0 a 65
Fora de operação	-40 a 70	-40 a 70	-40 a 70	-40 a 70	-40 a 70
Choque (Gs)					
Funcionamento (2 ms, leitura/gravação)	30	30	30	30	30
Operacional (2 ms, leitura)	65	65	65	65	65
Fora de operação (2 ms)	250	250	250	250	250
Acústica (dBA)					
Ocioso	25	23	23	23	23
Seek (média)	30	27	27	27	27
Dimensões físicas					
Altura (pol./mm, máx)	1,028/26,1	1,028/26,1	1,028/26,1	1,028/26,1	1,028/26,1
Comprimento (pol./mm, máx)	5,787/147	5,787/147	5,787/147	5,787/147	5,787/147
Largura (pol./mm, ± 0,01 pol.)	4/101,6	4/101,6	4/101,6	4/101,6	4/101,6
Peso (lb/kg, ± 3%)	1,58 / 0,72	1,26/0,57	1,26/0,57	1,26/0,57	1,26/0,57

¹ 1 MB = 1 milhão de bytes, 1 GB = 1 bilhão de bytes e 1 TB = 1 trilhão de bytes. A capacidade real para o usuário pode ser menor, dependendo do ambiente operacional.

² Esta unidade está em conformidade com a Diretiva 2011/65/EU da União Europeia e com a Diretiva (EU) 2015/863 com relação à restrição de uso de certas substâncias perigosas em equipamentos elétricos e eletrônicos.

³ Fluxo único à 3,2 Mbps (1080p, 11,265, 25 fps). Os resultados podem variar, dependendo da resolução da câmera, do formato do arquivo, de quadros por segundo, do software, das configurações do sistema, da qualidade do vídeo e de outros fatores.

⁴ Gigabit por segundo (Gb/s) = um bilhão de bits por segundo. Taxa de transferência máxima efetiva do SATA de 6 Gb/s de acordo com a especificação da Serial ATA publicada pela organização SATA-IO na data desta planilha de especificação. Visite www.sata-io.org para obter detalhes.

⁵ 1 MB/s = 1 milhão de bits por segundo. Baseado em testes internos; o desempenho pode variar dependendo do dispositivo host, das condições de uso, da capacidade da unidade e de outros fatores.

⁶ Descarga controlada em condição ambiente.

⁷ Carga de trabalho nominal é definida como sendo a quantidade de dados do usuário transferidos de ou para o disco rígido. Carga de trabalho nominal anualizada (TB transferidos x (8760 / horas de operação gravadas)). A carga de trabalho nominal varia dependendo de seus componentes de hardware e software e de suas configurações.

⁸ As especificações de MTBF são baseadas em uma população de amostra e são estimadas por medições estatísticas e algoritmos de aceleração em condições operacionais típicas, carga de trabalho de 90 TB/ano e temperatura da unidade de 40 °C. Ocorrera uma redução de MTBF acima desses parâmetros, até a temperatura do dispositivo de 65 °C. MTBF não prevê a confiabilidade de uma unidade individual e não constitui uma garantia.

⁹ Consulte <http://support.wdc.com/warranty> para obter detalhes regionais específicos sobre garantia.

¹⁰ Medições de consumo de energia em temperatura ambiente.

¹¹ Componentes resistentes a corrosão para capacidades de 3 TB e acima.

¹² 1 TB a 2 TB suportam até oito compartimentos; 3 TB e acima suportam até 16 compartimentos.

Especificações

	3TB	2TB	2TB	1TB	1TB
Número do Modelo	WD33PURZ	WD23PURZ	WD22PURZ	WD11PURZ	WD10PURZ
Capacidade formatada ¹	3 TB	2 TB	2 TB	1 TB	1 TB
Formato	3,5 polegadas	3,5 polegadas	3,5 polegadas	3,5 polegadas	3,5 polegadas
Formato Avançado (AF)	Sim	Sim	Sim	Sim	Sim
Tecnologia de gravação	CMR	CMR	CMR	CMR	CMR
Cumpra as normas RoHS ²	Sim	Sim	Sim	Sim	Sim
Recursos do produto					
Câmeras suportadas ³	Até 64 HD	Até 64 HD	Até 64 HD	Até 64	Até 64
Número máximo de compartimentos para unidades suportado	8	8	8	8	8
Nome do Recurso de Firmware	AllFrame	AllFrame	AllFrame	AllFrame	AllFrame
Componentes resistentes a manchas	Sim	Não	Não	Não	Não
Sensores RV	Sim	Não	Não	Não	Não
Desempenho					
Taxa de transferência da interface (máx) ⁴					
Buffer para host	6 Gb/s	6 Gb/s	6 Gb/s	6 Gb/s	6 Gb/s
Host para/de drive (mantido) ⁵	180 MB/s	180 MB/s	175 MB/s	180 MB/s	110 MB/s
Cache (MB) ¹	256	64	256	64	64
Confiabilidade/Integridade dos dados					
Ciclos de carga e descarga ⁶	300.000	300.000	300.000	300.000	300.000
Carga de trabalho nominal anualizada ⁷	180 TB/ano	180 TB/ano	180 TB/ano	180 TB/ano	180 TB/ano
Erros de leitura irreversíveis por bits lidos	<1 em 10 ¹⁴	<1 em 10 ¹⁴	<1 em 10 ¹⁴	<1 em 10 ¹⁴	<1 em 10 ¹⁴
MTBF ⁸	1.000.000	1.000.000	1.000.000	1.000.000	1.000.000
Garantia limitada (anos) ⁹	3	3	3	3	3
Gerenciamento de Energia¹⁰					
Requisitos médios de energia (W)					
Leitura/Gravação	4,6	3,8	3,8	3,8	3,8
Ocioso	3,7	3,2	3,2	3,2	3,2
Standby e dormindo	0,3	0,3	0,3	0,3	0,6
Especificações ambientais					
Temperatura (°C na base da unidade)					
Em operação	0 a 65	0 a 65	0 a 65	0 a 65	0 a 65
Fora de operação	-40 a 70	-40 a 70	-40 a 70	-40 a 70	-40 a 70
Choque (Gs)					
Funcionamento (2 ms, leitura/gravação)	30	30	30	30	30
Operacional (2 ms, leitura)	65	65	65	65	65
Fora de operação (2 ms)	250	250	250	250	250
Acústica (dBA)					
Ocioso	23	21	21	21	21
Seek (média)	27	26	26	26	22
Dimensões físicas					
Altura (pol./mm, máx)	1,028/26,1	1,028/26,1	1,028/26,1	1,028/26,1	1,028/26,1
Comprimento (pol./mm, máx)	5,787/147	5,787/147	5,787/147	5,787/147	5,787/147
Largura (pol./mm, ± 0,01 pol.)	4/101,6	4/101,6	4/101,6	4/101,6	4/101,6
Peso (lb/kg, ± 3%)	1,26/0,57	0,99/0,45	0,99/0,45	0,99/0,45	0,99/0,45

¹ 1 MB = 1 milhão de bytes, 1 GB = 1 bilhão de bytes e 1 TB = 1 trilhão de bytes. A capacidade real para o usuário pode ser menor, dependendo do ambiente operacional.

² Esta unidade está em conformidade com a Diretiva 2011/65/EU da União Europeia e com a Diretiva (EU) 2015/863 com relação à restrição de uso de certas substâncias perigosas em equipamentos elétricos e eletrônicos.

³ Fluxo único a 3,2 Mbps (1080p, 1.265, 25 fps). Os resultados podem variar, dependendo da resolução da câmera, do formato do arquivo, de quadros por segundo, do software, das configurações do sistema, da qualidade do vídeo e de outros fatores.

⁴ Gigabit por segundo (Gb/s) = um bilhão de bits por segundo. Taxa de transferência máxima efetiva do SATA de 6 Gb/s de acordo com a especificação da Serial ATA publicada pela organização SATA-IO na data desta planilha de especificação. Visite www.sata-io.org para obter detalhes.

⁵ 1 MB/s = 1 milhão de bytes por segundo. Baseado em testes internos; o desempenho pode variar dependendo do dispositivo host, das condições de uso, da capacidade da unidade e de outros fatores.

⁶ Descarga controlada em condição ambiente.

⁷ Carga de trabalho nominal é definida como sendo a quantidade de dados do usuário transferidos de ou para o disco rígido. Carga de trabalho nominal anualizada (TB transferidos x (8760 / horas de operação gravadas)). A carga de trabalho nominal varia dependendo de seus componentes de hardware e software e de suas configurações.

⁸ As especificações de MTBF são baseadas em uma população de amostra e são estimadas por medições estatísticas e algoritmos de aceleração em condições operacionais típicas, carga de trabalho de 90 TB/ano e temperatura da unidade de 40 °C. Ocorrerá uma redução de MTBF acima uma garantia.

⁹ Consulte <http://support.wdc.com/warranty> para obter detalhes regionais específicos sobre garantia.

¹⁰ Medições de consumo de energia em temperatura ambiente.

¹¹ Componentes resistentes a corrosão para capacidades de 3 TB e acima.

¹² 1 TB a 2 TB suportam até oito compartimentos; 3 TB e acima suportam até 16 compartimentos.

Western Digital.

5601 Great Oaks Parkway
San Jose, CA 95119, EUA
www.westerndigital.com

Western Digital, o design da Western Digital, o logotipo da Western Digital, AllFrame, OptiNAND, WD Purple, WDDA e Western Digital Device Analytics são marcas registradas ou marcas comerciais da Western Digital Corporation ou suas afiliadas nos EUA e/ou em outros países. Todas as outras marcas são propriedade de seus respectivos donos. As especificações do produto estão sujeitas a mudanças sem aviso prévio. As fotos apresentadas podem diferir dos produtos reais.

©2023 Western Digital Corporation ou suas afiliadas. Todos os direitos reservados.



ESTADO DE ALAGOAS
PREFEITURA MUNICIPAL DE IGREJA NOVA

RELATÓRIO DE ANÁLISE DE PROPOSTAS

Pregão Eletrônico: 11/2025

Objeto: Registro de preços para futura e eventual aquisição de componentes necessários para instalações de sistemas de monitoramento para atender as necessidades das Secretarias Municipais do Município de Igreja Nova/AL.

A empresa **COLBAN SEGURANÇA ELETRONICA LTDA**, encaminhou para análise sua proposta, referente ao pregão eletrônico nº 11/2025, cujo objeto é o registro de preços para futura e eventual aquisição de componentes necessários para instalações de sistemas de monitoramento para atender as necessidades das Secretarias Municipais do Município de Igreja Nova/AL. Abaixo, é apresentado o resultado da avaliação de cada item:

ITEM	QUANT.	UNID.	DESCRIÇÃO	MARCA PROPOSTA	AVALIÇÃO DA PROPOSTA
16	40	Unid.	FONTE DE ALIMENTAÇÃO TIPO GARRA, 12V 5A ELETRONICA UNIVERSAL, TENSÃO 110/240VCA	INTELBRAS - EFM 1205	APROVADO
17	50	Unid.	FONTE DE ALIMENTAÇÃO 12v 10A ELETRONICA PARA CFTV, TENSÃO DE ENTRADA: 110/240VCA, TENSÃO DE SAÍDA: 12V, COM FILTRO ANTI RUIDO PARA IMAGENS MAIS NÍTIDAS E LIVRES DE INTERFERENCIA	INTELBRAS - EFM 1210 G2	APROVADO
20	250	Unid.	CONNECTOR P4 ÁUDIO E VÍDEO MACHO PACOTE COM 10 UND.	INTELBRAS - CONEX 1000 P4 MACHO	APROVADO
25	50	Unid.	Conector Fibra Optica Sc/apc, (acoplador), Hfo Homologado, Reutilizável sem perdas de características, indicado para FTTx, telecomunicações, comunicação de dados, TV a	SIMPLEX	APROVADO

819
Z



820
L

PROCESSO ADMINISTRATIVO Nº 02040021/2025
LICITAÇÃO PREGÃO ELETRÔNICO Nº 11/2025
PROPOSTA DE PREÇOS

COLBAN SEGURACA ELETRÔNICA LTDA. CNPJ nº:28.812.771/0001-00 com sede na Rua Francisco Marengo, 1997 – Tatuapé – São Paulo-SP por intermédio de seu representante legal abaixo identificado, e para os fins do PREGÃO ELETRÔNICO Nº 11/2025, vem apresentar a seguinte proposta de preços, para o REGISTRO DE PREÇOS PARA FUTURA E EVENTUAL CONTRATAÇÃO DE EMPRESA PARA AQUISIÇÃO DE COMPONENTES NECESSÁRIOS PARA INSTALAÇÕES DE SISTEMAS DE MONITORAMENTO PARA ATENDER AS NECESSIDADES DAS SECRETARIAS MUNICIPAIS DO MUNICÍPIO DE IGREJA NOVA - AL, conforme condições, quantidades e exigências estabelecidas no Edital e seus anexos:

Item	Descrição	Marca/Modelo	Quantidade	Preço Unitário (R\$)	Preço Total (R\$)
16	FORNTE DE ALIMENTAÇÃO TIPO GARRA, 12V 5A ELETRONICA UNIVERSAL, TENSÃO 110/240VCA	INTELBRAS-EFM 1205	40	R\$ 84,60	R\$ 3.384,00
17	FORNTE DE ALIMENTAÇÃO 12v 10A ELETRONICA PARA CFTV, TENSÃO DE ENTRADA: 110/240VCA, TENSÃO DE SAÍDA: 12V, COM FILTRO ANTI RUÍDO PARA IMAGENS MAIS NÍTIDAS E LIVRES DE INTERFERENCIA	INTELBRAS-EFM-1210-G2	50	R\$ 122,67	R\$ 6.133,50
20	CONECTOR P4 ÁUDIO E VÍDEO MACHO PACOTE COM 10 UND. APLICAÇÃO: EQUIPAMENTOS ELETRÔNICOS	INTELBRAS-CONEX 1000 P4 MACHO	250	R\$ 26,79	R\$ 6.697,50
25	Conector Fibra Optica Sc/apc, (acoplador), Hfo Homologado, reutilizável sem perdas de características, indicado para FTTx, telecomunicações, comunicação de dados, TV a cabo, testes e medições de cabos. pacote com 50 UNID	SIMPLEX	50	R\$ 84,60	R\$ 4.230,00

Validade da proposta: O prazo de validade da proposta não será inferior a 60 (sessenta) dias, a contar da data de sua apresentação.

Prazo de entrega: é de 30 (trinta) dias após o recebimento da Ordem de fornecimento acompanhada da Nota de Empenho ou da assinatura do contrato.



821
X

Banco (código): Banco do Brasil 001 Agência (código): 1744-2 Conta Corrente: 105364-7

Nome do representante legal: Nair dos Santos Salvador Morante

Nº da cédula de identidade e órgão emissor: 3.192.755-5 /Telefone: (11)3138-3170

E-mail: lilian@grupofb.com.br

São Paulo, 03 de julho de 2025.

Nair dos Santos Salvador Morante

NAIR DOS SANTOS SALVADOR
Sócia Diretora
RG: 3.192.755-5 SSP/SP
CPF 095.008.178-70
CNPJ Nº 28.812.771/0001-00